

MOD.
LV1301

solac



LIMPIAVAPOR

INSTRUCCIONES DE USO

STEAM CLEANER

INSTRUCTIONS FOR USE

NETTOYEUR VAPEUR

MODE D'EMPLOI

DAMPFREINIGER

GEBRAUCHSANLEITUNG

MÁQUINA DE LIMPAR A VAPOR

ISTRUÇÕES DE USO

PULITRICE A VAPORE

ISTRUZIONI PER L'USO

STOOMREINIGER

GEBRUIKSAANWIJZING

PARNÍ ČISTIČ

NÁVOD K POUŽITÍ

CZYŚCIK PAROWY

INSTRUKCJA OBSŁUGI

PARNÝ ČISTIČ

NÁVOD NA POUŽITIE

GŐZÖLŐS TISZÍTÓ

HASZNÁLATI UTASÍTÁS

ПАРОЧИСТАЧКА

ГЛАДЕНЕ

ИНСТРУКЦИЯ ЗА УПОТРЕБАА

APARAT DE CURĂȚAT CU ABUR

INSTRUCȚIUNI DE UTILIZARE

منظف بخاري
أميلعت

Solac is a registered Trade Mark

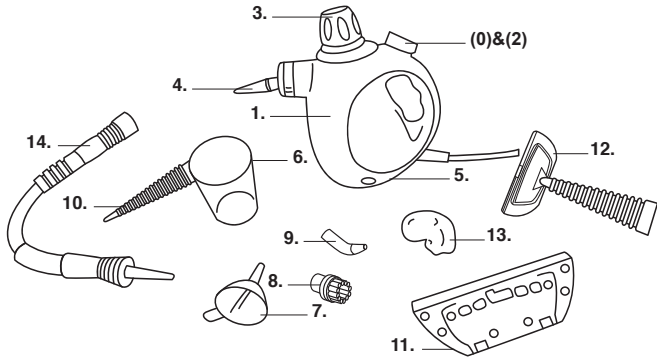


Fig. 1



Fig. 2



Fig. 3

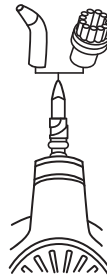


Fig. 4

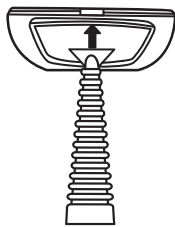
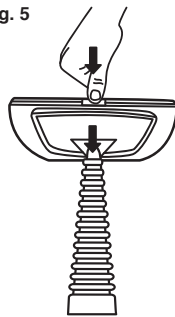


Fig. 5



DESCRIPCIÓN

COMPONENTES PRINCIPALES

- 1.- Cuerpo principal
- 2.- Mando vapor
- 3.- Tapón de seguridad
- 4.- Boca para accesorios
- 5.- Piloto luminoso

ACCESORIOS

- 6.- Vaso medidor
- 7.- Embudo
- 8.- Cepillo redondo
- 9.- Boquilla inclinada
- 10.- Boquilla cónica
- 11.- Accesorio limpia cristales
- 12.- Accesorio para tejidos
- 13.- Paño
- 14.- Manguera flexible

- Caso de que su modelo de aparato no disponga de los accesorios descritos anteriormente, éstos también pueden adquirirse por separado en los Servicios de Asistencia Técnica.

MODO DE EMPLEO

NOTAS PREVIAS AL USO:

- Asegúrese de que ha retirado todo el material de embalaje del producto.
- Preparar el aparato acorde a la función que desee realizar:
 1. Llene el depósito (como máximo) con una medida del vaso medidor de agua que se suministra. No agregue ninguna sustancia al agua, incluidos productos químicos, colonia, detergente u otros. Esto puede dañar gravemente el artefacto y anular la garantía.
 2. No utilice el aparato si no hay agua en el depósito. Si el equipo deja de producir vapor quiere decir que su depósito de agua está vacío.
 3. Verifique siempre que las superficies, los objetos y las telas que van a tratarse sean resistentes y o compatibles con vapor a alta temperatura. Le recomendamos que compruebe las instrucciones del fabricante y que, antes de utilizar el equipo, realice una prueba en una parte oculta de la superficie a tratar o en una muestra.
 4. Si utiliza el tubo flexible, dirija el flujo inicial proveniente de la limpiadora a vapor/

vaporizador textil hacia el interior de un contenedor, para eliminar el vapor que se haya condensado dentro del tubo.

5. No incline la limpiadora a vapor/vaporizador textil más de 45° durante su uso, ya que junto con el vapor podría salir agua hirviendo.
6. Precaución: Los accesorios se calientan durante su uso. Tenga cuidado al retirarlos.
7. Para llenar el depósito de agua, utilice únicamente el vaso medidor.
8. Para protegerse del riesgo de sufrir una descarga eléctrica, no sumerja la limpiadora a vapor/vaporizador textil en agua u otros líquidos, ni la manipule con las manos húmedas.
9. Nunca tire con fuerza del cable para desconectarlo de la toma de corriente. En cambio, tome el enchufe y tire de él para desconectar.
10. Se debe desconectar cuando no esté en uso.
11. Es necesario supervisar cualquier equipo que se utilice cerca de niños cuando se utiliza el vaporizador. No deje la limpiadora a vapor/vaporizador textil conectada sin supervisión.
12. Puede sufrir quemaduras si toca las piezas calientes, el agua caliente o el vapor que emite la limpiadora. Tome siempre precauciones cuando hay agua caliente en el depósito.

LLENADO DEL DEPÓSITO MIENTRAS USA LA LIMPIADORA

- Asegúrese que el aparato está desconectado de la red.
- Desenrosque el tapón de seguridad (3), coloque el embudo en el orificio del depósito y llénelo con 1 vaso (6) (Fig.A). Tenga en cuenta que el agua no debe sobrepasar la marca indicada en el vaso.
- Enrosque el tapón de seguridad (3).
- Enchufe el limpia vapor a la red eléctrica y espere a que el piloto luminoso se apague, indicándole que el aparato está preparado para su uso.
- AVISO IMPORTANTE: Nunca recargue el depósito de agua si el aparato está enchufado al tomacorriente de pared.

USO:

- Coloque el accesorio necesario para la limpieza a realizar y conecte el aparato a la red.
- El piloto luminoso (5) se encenderá, indicando que el aparato está enchufado a la red.
- Cuando el limpia vapor tenga la presión necesaria para su funcionamiento se apagará el piloto luminoso (5) indicando que puede empezar a utilizarlo. Esta operación durará 5 minutos aproximadamente. Durante el uso, el piloto luminoso se apagará y encenderá indicando que el limpia vapor recuperando la presión necesaria.
- Para la obtención de vapor, pulse el mando de vapor (2), colocando el interruptor (0) en la posición ON
- Recomendamos pulse el mando (2) en pulsaciones cortas y seguidas, en vez de largas y pocas, para mantener la presión en el calderín.
- Cuando termine el uso del limpia vapor, ponga el interruptor (0) en la posición off, y desconecte el aparato de la red, espere a que se enfríe para retirar los accesorios.

ACCESORIOS**Boquilla Cónica (10)**

- Introduzca la boquilla cónica (10) en la boca (4) haciendo coincidir las pestañas de la boquilla cónica con los orificios de la boca (4) y gírela hacia la derecha hasta su tope (Fig.B).

Cepillo redondo (8) y boquilla inclinada (9)

- Coloque estos accesorios en la boquilla cónica (10) o en la manguera flexible (14) (Fig.D y E).

Manguera flexible (14)

- Si desea llegar a lugares de difícil acceso o la zona a limpiar está alejada, utilice el tubo flexible.
- Coloque la manguera en el aparato tal y como se explica la colocación de la boquilla cónica (10).
- Añada a la manguera, por la parte plana, cualquiera de los accesorios que se incluyen en el aparato.

Accesorio para limpiar cristales y tejidos (11-12)

- Utilice estos accesorios para la limpieza de suelos, cristales, muebles, sofás, tejidos, ...
- El paño (13) puede utilizarse para la limpieza de superficies delicadas como sofás y butacas.

UNA VEZ FINALIZADO EL USO DEL APARATO:

- Desenchufar el aparato de la red eléctrica.
- Espere que el limpia vapor se haya enfriado antes de efectuar su limpieza.
- Presione el mando de vapor (2) para dejar salir todo el vapor.
- Desensrosque el tapón de seguridad (3) lentamente.
- Retire el agua del depósito para ello incline el aparato.
- Enjuague el depósito para eliminar los restos calcáreos acumulados. NO UTILICE VINA- GRE U OTRAS SUSTANCIAS DESCALCIFICANTES.
- Limpie los accesorios con agua jabonosa.
- No sumerja NUNCA el cuerpo principal (1) en agua.
- Guarde el limpia vapor en un lugar seco y frío.

LIMPIEZA

- Desenchufar el aparato de la red y dejarlo enfriar antes de iniciar cualquier operación de limpieza.
- Limpiar el aparato con un paño húmedo impregnado con unas gotas de detergente y secarlo después.
- No utilizar disolventes, ni productos con un factor pH ácido o básico como la lejía, ni productos abrasivos, para la limpieza del aparato.
- No sumergir el aparato en agua u otro líquido, ni ponerlo bajo el grifo.

TRATAMIENTO DE LAS INCRUSTACIONES CALCÁREAS:

- Para un perfecto funcionamiento del aparato, éste deberá estar libre de incrustaciones de cal o magnesio, originadas por el uso de aguas de alta dureza.

LIMPIEZA DE LA CALDERA

- Verificar que el aparato esté frío (esperar al menos durante 3 horas después de desconectar el aparato).
- No forzar la apertura del tapón de seguridad, asegúrese de que el aparato esté completamente despresurizado antes de proceder a su apertura.
- Llenar la caldera y añadir el producto antical elegido.
- Dejar actuar el producto siguiendo las indicaciones de uso.
- Agitar vigorosamente y vaciar completamente.
- En caso que sea necesario, repetir la operativa.

DESCRIPTION

- 1.- Main body of the appliance
2. Steam control
3. Safety cap.
- 4.- Accessory base
- 5.- Pilot light

ATTACHMENTS

- 6.- Measuring beaker
7. - Funnel
- 8.- Round brush
- 9.- Angle nozzle.
- 10.- Taper nozzle.
- 11.- Window-cleaning accessory
- 12.- Fabric accessory
13. Cloth
14. Flexible hose

- If the model of your appliance does not have the accessories described above, they can also be bought separately from the Technical Assistance Service.

INSTRUCTIONS FOR USE

BEFORE USE:

- Make sure that all products' packaging has been removed.
- Prepare the appliance according to the function you wish to use:
 1. Fill the tank (up to maximum) using the water measuring beaker provided. Do not add any substances to the water, including chemicals, cologne, detergent or similar. This can seriously damage your device and void the warranty.
 2. Do not use the appliance when the tank is empty. If the appliance stops producing steam, this means that the water tank is empty.
 3. Always check that the surfaces, objects and fabrics to be treated are resistant to or compatible with high-temperature steam. We recommend that you check the manufacturer's instructions and that, before using the equipment, perform a test on a hidden part, or a sample, of the surface to be treated.
 4. When using the flexible tube, aim the initial flow from steam cleaner/fabric steamer into a container to remove any steam that may have condensed inside the tube.
 5. Do not tilt the steam cleaner/fabric steamer

more than 45° during use, as this could cause boiling water to escape with the steam.

6. Never direct the jet of steam at people, animals or devices that have electrical components.
7. Only use the measuring beaker to fill the water tank.
8. To protect against the risk of electrical shock, do not immerse the steam cleaner / fabric steamer in water or other liquids, or handle it with wet hands.
9. Never tug on the power cord to disconnect it from the power outlet. Hold the plug and pull it out to disconnect it.
10. Disconnect the appliance when it is not in use.
11. Do not operate the steam cleaner/fabric steamer if the cable is damaged or if the appliance has been dropped or is damaged
12. Touching the hot parts, the hot water or the steam that the cleaner generates may cause burns. Always be cautious when there is hot water in the tank.

FILLING THE TANK WHILE USING THE CLEANER

- Make sure that the appliance is unplugged.
- Unscrew the safety cap (3), fit the funnel in the tank hole and fill it with 1 measure of the beaker (6) (Fig. A). Remember that the water should not go above the mark on the beaker.
- Unscrew the safety cap (3).
- Plug in the steam cleaner and wait for the pilot light to go off, telling you that the appliance is ready for use.
- **IMPORTANT NOTE:** Never refill the water tank when the appliance is plugged into the wall outlet.

USER INSTRUCTIONS

- Connect the required cleaning attachment and plug in the appliance.
- The pilot light (5) will come on indicating that the appliance is plugged in.
- When the steam cleaner has the pressure required to operate, the pilot light (5) will go off indicating that you can start to use it. This operation will take approximately 5 minutes. During use, the warning light will go off and then come

- on, indicating that the steam cleaner is recovering the necessary pressure.
- We recommend pressing the control (2) repeatedly for short bursts rather than just a few times for longer periods, so as to maintain pressure in the reservoir.
- When finished using the steam cleaner, set the on/off switch to the off position (0) and disconnect the device from the mains, wait for it to cool down to remove the attachments.

ATTACHMENTS

Taper nozzle (10)

- Insert the taper nozzle (10) in the mouth (4) by lining up the lugs on the taper nozzle with the holes in the mouth (4) and turn it clockwise as far as it will go (Fig. B).

Round brush (8) and angle nozzle (9)

- Fit these accessories in the taper nozzle (10) or flexible hose (14) (Fig. D and E).

Flexible hose (14)

- If you want to reach inaccessible places or the area to be cleaned is too far away, use the flexible hose.
- Fit the hose on the appliance as explained for fitting the taper nozzle (10).
- Fit any of the accessories accompanying the appliance to the hose, from the flat side.

Window and fabric cleaning accessories (11-12)

- Use these accessories for cleaning floors, windows, furniture, sofas, fabrics, and so on.
- The cloth (13) can be used for cleaning such delicate surfaces as sofas and armchairs.

ONCE YOU HAVE FINISHED USING THE APPLIANCE:

- Unplug the appliance to the mains.
- Leave the appliance to cool down.
- Empty the water out of the boiler. Make sure the appliance is completely depressurized before opening of the safety cap.

CLEANING

- Disconnect the appliance from the mains and allow it to cool before undertaking any cleaning task.
- Clean the equipment with a damp cloth with a few drops of washing-up liquid and then dry.

- Do not use solvents, or products with an acid or base pH such as bleach, or abrasive products, for cleaning the appliance.
- Never submerge the appliance in water or any other liquid or place it under running water.

HOW TO DEAL WITH LIME SCALE INCrustATIONS:

- For the appliance to work correctly it should be kept free of limescale or magnesium incrustations caused by the use of hard water.

CLEANING THE BOILER

- Check that appliance has cooled down (wait at least 3 hours after disconnecting the appliance).
- Does not force open the safety cap; make sure the appliance is completely depressurized prior to opening.
- Fill the boiler with water and add the selected anti-lime scale product.
- Leave the product to
- Shake vigorously and empty fully.
- If necessary repeat this procedure.

DESCRIPTION

PRINCIPAUX COMPOSANTS

- 1.- Corps principal
- 2.- Commande vapeur.
- 3.- Bouchon de sécurité
- 4.- Embouchure pour accessoires
- 5.- Voyant

ACCESSOIRES

- 6.- Verre doseur
- 7.- Entonnoir
- 8.- Brosse ronde
- 9.- Buse inclinée
- 10.- Buse conique
- 11.- Raclette lave-vitre
- 12.- Accessoire pour tissus
- 13.- Chiffonnette
- 14.- Tuyau flexible

- Dans le cas où votre modèle ne disposerait pas des accessoires décrits antérieurement, ceux-ci peuvent être achetés séparément auprès des services d'assistance technique.

MODE D'EMPLOI

CONSIGNES PREALABLES:

- S'assurer d'avoir retiré tout le matériel d'emballage du produit.
- Préparer l'appareil conformément à la fonction désirée :
 1. Remplir le réservoir (au maximum) en utilisant le verre doseur fourni en dotation. Ne pas ajouter de substance à l'eau, y compris produits chimiques, eau de Cologne, détergent ou autre. Ceci pourrait gravement endommager l'appareil et annuler la garantie.
 2. Ne pas utiliser l'appareil en absence d'eau dans le réservoir. Si l'appareil ne génère plus de vapeur, cela signifie que le réservoir d'eau est vide.
 3. Toujours vérifier que les surfaces, les objets et les tissus à traiter sont résistants ou compatibles avec la vapeur à haute température. Nous recommandons de consulter les instructions du fabricant avant d'utiliser l'appareil et d'effectuer un test sur une partie cachée de la surface à traiter ou sur un échantillon.
 4. Lors de l'utilisation du tuyau flexible, diriger tout d'abord le jet en provenance

du nettoyeur à vapeur/vaporisateur à tissu dans un récipient, afin d'éliminer la condensation de vapeur se trouvant dans le tuyau.

5. Ne pas incliner le nettoyeur à vapeur/vaporisateur à tissu à plus de 45° durant l'usage. Le cas échéant, il existe un risque de fuite d'eau bouillante.
6. Précaution : Les accessoires chauffent durant leur utilisation. Faire attention lors de leur retrait.
7. Pour remplir le réservoir d'eau, utiliser uniquement le verre doseur.
8. Pour se protéger contre le risque d'électrocution, ne pas immerger le nettoyeur à vapeur/vaporisateur à tissu dans l'eau ou dans tout autre liquide, et ne pas le manipuler avec les mains mouillées.
9. Ne jamais tirer sur le câble d'alimentation pour débrancher l'appareil. Pour débrancher l'appareil, toujours saisir et tirer sur la prise.
10. Il doit également être débranché en cas de non utilisation.
11. Il est nécessaire de maintenir sous surveillance tout appareil utilisé à proximité d'enfants durant l'utilisation du vaporisateur. Ne pas laisser le nettoyeur à vapeur/vaporisateur à tissu branché sans surveillance.
12. Il existe un risque de brûlure en cas de contact avec les pièces chaudes, l'eau chaude ou la vapeur. Toujours prendre les précautions nécessaires en présence d'eau chaude dans le réservoir.

REMPLEISSAGE DU RÉSERVOIR DURANT L'UTILISATION DU NETTOYEUR À VAPEUR

- Assurez-vous que l'appareil est bien débranché.
- Dévissez le bouchon de sécurité (3), placez l'entonnoir dans le trou du réservoir et remplissez-le avec 1 verre (6) (Fig.A). N'oubliez pas que le niveau d'eau ne doit pas dépasser la marque indiquée sur le verre.
- Revissez le bouchon de sécurité (3).
- Branchez le nettoyeur-vapeur et attendez que le voyant lumineux s'éteigne, ce qui indique que l'appareil est prêt à être utilisé.
- AVIS IMPORTANT Ne jamais remplir le réservoir d'eau avec l'appareil branché à une prise murale.

UTILISATION :

- Installez l'accessoire nécessaire au nettoyage à réaliser et branchez l'appareil.
- Le voyant lumineux (5) s'allumera pour indiquer que l'appareil est bien branché.
- Lorsque le nettoyeur vapeur atteindra la pression nécessaire pour fonctionner, le voyant lumineux (5) s'éteindra pour indiquer que vous pouvez commencer à l'utiliser. Cette opération durera 5 minutes environ. Pendant son utilisation, le voyant lumineux s'éteindra et s'allumera pour indiquer que le nettoyeur vapeur récupère la pression nécessaire.
- Pour obtenir de la vapeur, appuyer sur la commande de vapeur (2) en mettant le commutateur (0) sur ON.
- Nous conseillons d'appuyer sur la commande (2) par à-coups courts et successifs au lieu d'insister longuement, afin de garder la pression dans le ballon.
- Une fois le nettoyage effectué et terminé, mettre le commutateur (0) sur OFF et débrancher l'appareil. Le laisser refroidir, puis retirer les accessoires

ACCESSOIRES**Buse conique (10)**

- Introduisez l'accessoire conique (10) dans l'embouchure (4) en faisant correspondre les languettes de l'accessoire conique avec les trous de l'embouchure (4) et faites-le tourner vers la droite jusqu'à ce qu'il fasse butée (Fig. B).

Brosse ronde (8) et embout incliné (9)

- Disposez ces accessoires sur l'accessoire conique (10) ou sur le tuyau flexible (14) (Fig. D et E).

Tuyau flexible (14)

- Si vous souhaitez atteindre des endroits difficilement accessibles ou si la zone à nettoyer est éloignée, utilisez le tuyau flexible.
- Installez le tuyau sur l'appareil comme expliqué pour l'accessoire conique (10).
- Ajoutez au tuyau, du côté plat, n'importe lequel des accessoires qui sont inclus dans l'appareil.

Accessoire pour nettoyer les vitres et les textiles (11-12)

- Utilisez ces accessoires pour nettoyer les sols, les carreaux, les meubles, les fauteuils, les tapis, etc.
- La chiffonnette (13) peut être utilisée pour nettoyer toutes surfaces délicates telles que canapés et fauteuils.

APRES UTILISATION DE L'APPAREIL :

- Débrancher l'appareil du secteur.
- Attendez que le nettoyeur-vapeur se soit refroidi avant de procéder à son nettoyage.
- Enfoncez la commande de vapeur (2) pour laisser s'échapper toute la vapeur.
- Dévissez lentement le bouchon de sécurité (3).
- Retirez l'eau du réservoir. Pour cela, inclinez l'appareil.
- Rincez le réservoir pour éliminer les restes de calcaire accumulés. N'UTILISEZ PAS DE VINAIGRE OU TOUTES AUTRES SUBSTANCES ANTICALCAIRES.
- Nettoyez les accessoires à l'eau savonneuse.
- Ne trempez JAMAIS le bloc principal (1) dans l'eau.
- Rangez le nettoyeur-vapeur dans un endroit sec et frais.

NETTOYAGE

- Débrancher l'appareil du secteur et attendre son refroidissement complet avant de le nettoyer.
- Nettoyer l'appareil avec un chiffon humide imprégné de quelques gouttes de détergent et le laisser sécher.
- Ne pas utiliser de solvants ni de produits au pH acide ou basique tels que l'eau de Javel, ni de produits abrasifs pour nettoyer l'appareil.
- Ne pas immerger l'appareil dans l'eau ou tout autre liquide, ni le passer sous un robinet.

TRAITEMENT CONTRE LES INCRUSTATIONS DE CALCAIRE:

- Pour un parfait fonctionnement de l'appareil, celui-ci doit être libre de toute incrustation de calcaire ou magnésium résultant de l'utilisation d'eau trop dure.

NETTOYAGE DE LA CHAUDIERE

- Vérifier que l'appareil est froid (attendre au moins 3 heures après avoir débranché l'appareil)
- Ne pas forcer l'ouverture du bouchon de sécurité, veillez à ce que l'appareil soit complètement dépressurisé avant de l'ouvrir.
- Remplir le ballon d'eau et ajouter le produit anti-calcaire de votre choix.
- Laisser agir le produit en suivant les instructions d'utilisation.
- Agiter vigoureusement et vider complètement.
- Si nécessaire, répéter l'opération.

BEZEICHNUNG

HAUPTBESTANDTEILE

- 1.- Gehäuse
- 2.- Dampf- Druckschalter
- 3.- Sicherheitsverschluss
- 4.- Einstecköffnung für Zubehörteile
- 5.- Leuchtanzeige

ZUBEHÖRTEILE

- 6.- Messbecher
- 7.- Trichter
- 8.- Rundbürste
- 9.- Fugendüse
- 10.- Kegeldüse
- 11.- Zubehörteil für Glasreinigung
- 12.- Zubehör für Gewebe
- 13.- Tuch
- 14.- Schlauch

- Wenn Sie meinen, dass das Gerät nicht mit dem oben angeführten Zubehör ausgestattet ist, können Sie die Teile auch einzeln beim Technischen Dienst erwerben.

BENUTZUNGSHINWEISE

VOR DER BENUTZUNG:

- Vergewissern Sie sich, dass Sie das gesamte Verpackungsmaterial des Produkts entfernt haben.
- Das Gerät für die von Ihnen bestimmte Funktion vorbereiten.
 1. Füllen Sie den Wasserbehälter (höchstens) mit einer Füllung des mitgelieferten Messbechers. Geben Sie dem Wasser keine sonstigen Substanzen bei, auch keine chemischen Produkte, Parfüme, Reinigungsmittel, etc. Diese könnten schwere Schäden an dem Gerät verursachen und das Erlöschen der Garantie zur Folge haben.
 2. Benutzen Sie das Gerät nie mit leerem Wasserbehälter. Wenn das Gerät keinen Dampf mehr erzeugt, ist der Wasserbehälter leer.
 3. Stellen Sie immer sicher, dass die Oberflächen, Gegenstände und Stoffe die Sie reinigen möchten, heißem Dampf ausgesetzt werden dürfen und diesem standhalten. Lesen Sie dazu die Hinweise des Herstellers der betreffenden Objekte und nehmen Sie vor der Benutzung des

Geräts einen Test an einer verdeckten Stelle der Fläche bzw. an einem Muster vor.

4. Bei der Verwendung des Schlauches leiten Sie den ersten Durchfluss des Dampfreinigers/Textildämpfers in einen Behälter, um eventuell im Schlauch kondensierten Dampf zu eliminieren.
5. Neigen Sie den Dampfreiniger/Textildämpfer während des Gebrauchs nicht mehr als 45°, da sonst zusammen mit dem Dampf heißes Wasser austreten könnte.
6. Vorsicht: Die Zubehörteile erwärmen sich während des Gebrauchs. Seien Sie deshalb vorsichtig, wenn Sie sie abnehmen wollen.
7. Verwenden Sie zum Befüllen des Wasserbehälters ausschließlich den Messbecher.
8. Um die Gefahr elektrischer Schläge zu vermeiden, tauchen Sie den Dampfreiniger/Textildämpfer niemals in Wasser oder andere Flüssigkeiten und handhaben Sie ihn nicht mit feuchten Händen.
9. Ziehen Sie den Stecker niemals am Kabel aus der Steckdose. Ziehen Sie direkt am Stecker, um ihn aus der Dose zu ziehen.
10. Unterbrechen Sie den Netzanschluss, wenn das Gerät nicht benutzt wird.
11. Bei der Benutzung im Beisein von Kindern sind alle Teile des Geräts unbedingt zu überwachen. Lassen Sie den Dampfreiniger/Textildämpfer niemals unbeaufsichtigt, solange er angeschlossen ist.
12. Sie könnten beim Berühren der heißen Teile, durch heißes Wasser oder durch den heißen Dampf des Geräts Verbrennungen erleiden. Treffen Sie entsprechende Vorsichtsmaßnahmen, wenn sich heißes Wasser im Wasserbehälter befindet.

AUFFÜLLEN DES WASSERBEHÄLTERS WÄHREND DER BENUTZUNG DES REINIGUNGSGERÄTS

- Vergewissern Sie sich, dass das Gerät vom Netz getrennt ist.
- Sicherheitsverschluss (3) abdrehen, Trichter in die Behälteröffnung stecken und Behälter mit 1 Becher (6) füllen (Abb. A). Achten Sie darauf, dass das Wasser nicht über der im Becher angegebenen Marke steht.

- Sicherheitsverschluss (3) wieder schließen.
- Schließen Sie das Gerät wieder an das Netz an und warten Sie, bis die Leuchtanzeige erlischt. Das Gerät ist nun betriebsbereit.
- **WICHTIGER HINWEIS:** Füllen Sie niemals Wasser in den Behälter, solange der Stecker des Geräts in der Netzsteckdose steckt.

BENUTZUNG:

- Setzen Sie das für die Reinigung erforderliche Zubehörteil auf, und schließen Sie das Gerät ans Netz an.
- Die Anzeige (5) leuchtet auf und zeigt an, dass das Gerät ans Netz angeschlossen ist.
- Sobald der Dampfreiniger den für seinen Betrieb erforderlichen Druck erreicht hat, erlischt die Leuchtanzeige (5). Das Gerät ist nun betriebsbereit. Dieser Vorgang dauert ca. 5 Minuten. Während der Benutzung geht die Leuchtanzeige abwechselnd aus und an. Das bedeutet, dass der Dampfreiniger den erforderlichen Druck aufbaut.
- Um Dampf zu erzeugen, betätigen Sie den Dampfgregler (2) und stellen den Schalter (0) auf die Position ON.
- Der Dampf-Druckschalter wirkt wie eine Pumpe. Wir empfehlen, die Dampf-Druckschalter (2) mehrmals kurz anstatt wenige Male längere Zeit zu betätigen, um den Druck im Kessel aufrechtzuerhalten.
- Wenn Sie mit dem Dampfreinigen fertig sind, stellen Sie den Schalter (0) auf die Position OFF und ziehen Sie den Stecker aus der Steckdose. Warten Sie, bis das Gerät abgekühlt ist, bevor Sie die Zubehörteile abnehmen.

ZUBEHÖRTEILE

Kegeldüse (10)

- Kegeldüse (10) so in die Öffnung (4) stecken, dass die Ansätze der Kegeldüse mit den Löchern der Öffnung (4) übereinstimmen und bis zum Anschlag nach rechts drehen (Abb. B).

Rundbürste (8) und Fugendüse (9)

- Diese Zubehörteile in die Kegeldüse (10) oder den Schlauch (14) stecken (Abb. D und Abb. E).

Schlauch (14)

- Zur Reinigung schwer zugänglicher oder weiter entfernt gelegener Bereiche verwenden Sie den Schlauch.
- Bringen Sie den Schlauch wie für die Kegeldüse (10) beschrieben am Gerät an.

- Bringen Sie am flachen Ende des Schlauches eins der mitgelieferten Zubehörteile an.

Zubehörteile zum Reinigen von Fenstern und Geweben (11 - 12)

- Benutzen Sie diese Zubehörteile für glatte, porösfreie Oberflächen wie Fußböden, Fenster, Spiegel und Kacheln.
- Das Tuch (13) dient für empfindliche Flächen wie Couchgarnituren und Sessel.

NACH DER BENUTZUNG DES GERÄTS:

- Den Stecker aus der Netzdose ziehen.
- Lassen Sie den Dampfreiniger vor der Reinigung abkühlen.
- Drücken Sie den Dampfgregler (2), um den gesamten Dampf abzulassen.
- Sicherheitsverschluss (3) langsam abdrehen.
- Gerät schräg stellen, damit das restliche Wasser aus dem Behälter läuft.
- Wischen Sie den Behälter aus, um die angesammelten Kalkreste zu entfernen. **VERWENDEN SIE KEINEN ESSIG ODER ANDERE ENTKALKUNGSMITTEL.**
- Reinigen Sie die Zubehörteile mit Seifenlauge.
- Tauchen Sie das Gehäuse (1) **NIEMALS** in Wasser.
- Bewahren Sie den Dampfreiniger an einem trockenen und kühlen Ort auf.

REINIGUNG

- Ziehen Sie den Stecker heraus und lassen Sie das Gerät abkühlen, bevor Sie mit der Reinigung beginnen.
- Reinigen Sie das Gerät mit einem feuchten Tuch, auf das Sie einige Tropfen Reinigungsmittel geben und trocknen Sie es danach ab.
- Verwenden Sie zur Reinigung des Geräts weder Löse- oder Scheuermittel, noch Produkte mit einem sauren oder basischen pH-Wert wie z.B. Lauge.
- Das Gerät nicht in Wasser oder andere Flüssigkeiten tauchen und nicht unter den Wasserhahn halten.

BEHANDLUNG VON VERKRUSTETEN KALKABLAGERUNGEN:

- Für den perfekten Betrieb ist das Gerät von Kalk- oder Magnesiumresten zu befreien, die sich durch besonders hartes Wasser ablagern.

REINIGEN DES HEIZBEHÄLTERS

- Überprüfen Sie, ob das Gerät kalt ist (nachdem Sie das Gerät vom Stromnetz genommen

haben, müssen Sie mindestens 3 Stunden warten).

- Den Sicherheitsstopfen niemals mit Gewalt öffnen. Stellen Sie sicher, dass der Druck vollständig abgelassen ist, bevor Sie den Stopfen herausnehmen.
- Füllen Sie den Heizbehälter mit Wasser und geben Sie das gewünschte Entkalkungsprodukt bei.
- Lassen Sie das Produkt gemäß der Gebrauchsanleitung wirken.
- Schütteln Sie den Behälter kräftig und entleeren Sie ihn dann vollständig.
- Falls erforderlich, wiederholen Sie den gesamten Vorgang.

COMPONENTES PRINCIPAIS

- 1.- Corpo principal
- 2.- Comando vapor
- 3.- Tampa de segurança
- 4.- Boca para acessórios
- 5.- Piloto luminoso

ACESSÓRIOS

- 6.- Copo medidor
- 7.- Funil
- 8.- Escova redonda
- 9.- Bico inclinado
- 10.- Bico cónico
- 11.- Acessório limpa vidros
- 12.- Acessório para tecidos
- 13.- Pano
- 14.- Mangueira flexível

· Caso o seu modelo do aparelho não disponha dos acessórios descritos anteriormente, pode adquiri-los separadamente nos Serviços de Assistência Técnica.

MODO DE UTILIZAÇÃO

NOTAS PARA ANTES DA UTILIZAÇÃO:

- Certifique-se de que retirou todo o material de embalagem do produto.
- Prepare o aparelho consoante a função pretendida:
 1. Encha o depósito (no máximo) com uma das medidas do copo medidor de água fornecido. Não adicione nenhuma substância à água, incluindo produtos químicos, perfume, detergente ou outros. Tal poderá provocar danos graves ao aparelho e anular a garantia.
 2. Não utilize o aparelho sem água no depósito. Se o equipamento deixar de produzir vapor, isso significa que o depósito de água está vazio.
 3. Verifique sempre se as superfícies, os objectos e os tecidos a tratar são resistentes ou compatíveis com vapor a alta temperatura. Recomendamos que verifique as instruções do fabricante e que, antes de usar o equipamento, faça um teste numa parte oculta da superfície a ser tratada ou numa amostra.
 4. Se utilizar o tubo flexível, direcione o fluxo proveniente da máquina de limpar a vapor/vaporizador têxtil para o interior de um recipiente, para remover o vapor

condensado no interior do tubo.

5. Não incline a máquina de limpar a vapor/vaporizador têxtil mais de 45° durante a utilização, uma vez que, juntamente com o vapor de água, poderá sair água a ferver.
6. Precaução: Os acessórios aquecem durante a sua utilização. Tenha cuidado ao retirá-los.
7. Utilize apenas o copo medidor para encher o depósito de água.
8. Para se proteger do risco de sofrer uma descarga eléctrica, não mergulhe a máquina de limpar a vapor/vaporizador têxtil em água ou outros líquidos, nem a manipule com as mãos húmidas.
9. Nunca puxe o cabo de alimentação com força para o desligar da tomada. Em vez disso, segure e puxe a ficha para desligar.
10. Deve ser desligada quando não for utilizada.
11. Supervisione qualquer equipamento a vapor que utilize perto de crianças. Não deixe a máquina de limpar a vapor/vaporizador têxtil ligada sem supervisão.

Caso se toque nas peças quentes é possível sofrer queimaduras pela água quente ou o vapor emitido pela máquina de limpar a de vapor. Tome sempre precauções quando há água quente no depósito.

ENCHIMENTO DO DEPÓSITO ENQUANTO SE UTILIZA A MÁQUINA DE LIMPAR A VAPOR

- Certifique-se de que o aparelho está desligado da rede.
- Desenrosque a tampa de segurança (3), coloque o funil no orifício do depósito e encha-o com 1 copo (6) (Fig. A). Tenha em conta que a água não deve ultrapassar a marca indicada no copo.
- Enrosque a tampa de segurança (3).
- Ligue o limpa vapor à rede eléctrica e espere que o piloto luminoso se desligue, indicando que o aparelho está preparado para ser utilizado.
- AVISO IMPORTANTE: Nunca reabasteça o depósito de água com o aparelho ligado à tomada de corrente.

UTILIZAÇÃO:

- Coloque o acessório necessário para a limpeza a realizar e ligue o aparelho à rede.

- O piloto luminoso (5) acender-se-á, indicando que o aparelho está ligado à rede.
- Quando o limpa vapor tiver a pressão necessária para o seu funcionamento, o piloto luminoso (5) apagar-se-á indicando que pode começar a utilizá-lo. Esta operação durará 5 minutos aproximadamente. Durante o uso, o piloto luminoso apagar-se-á e acender-se-á indicando que o limpa vapor está recuperando a pressão necessária.
- Para a obtenção de vapor, pressione o comando de vapor (2), colocando o interruptor (0) na posição ON.
- Aconselhamos pressionar o comando (2) em pulsações curtas e seguidas, em vez de longas e poucas, para manter a pressão no depósito.
- Quando acabar de utilizar o limpa vapor, coloque o interruptor (0) na posição off, e desligue o aparelho da rede, e espere que este arrefeça para retirar os acessórios.
- Espere que o limpa vapor tenha arrefecido antes de realizar a sua limpeza.
- Pressione o comando de vapor (2) para deixar sair todo o vapor.
- Desenrosque a tampa de segurança (3) lentamente.
- Retire a água do depósito, para isso, incline o aparelho.
- Enxágue o depósito para eliminar os restos de calcário acumulados. NÃO UTILIZE VINAGRE OU OUTRAS SUBSTÂNCIAS DESCALCIFICANTES.
- Limpe os acessórios com água e detergente.
- NUNCA submergir o corpo principal (1) na água.
- Guarde o limpa vapor num lugar seco e frio.

ACESSÓRIOS

Bico Cónico (10)

- Introduza o bico cónico (10) na boca (4) fazendo coincidir as patilhas do bico cónico com os orifícios da boca (4) e gire-o para a direita até fazer o que pretende (Fig. B).

Escova redonda (8) e bico inclinado (9)

- Coloque estes acessórios no bico cónico (10) ou na mangueira flexível (14) (Fig. D e E).

Mangueira flexível(14)

- Se pretende chegar a lugares de difícil acesso ou se a zona a limpar está longe, utilize o tubo flexível.
- Coloque a mangueira no aparelho tal como se explica na colocação do bico cónico (10).
- Acrescente à mangueira, pela parte plana, qualquer dos acessórios que se incluem no aparelho.

Acessório para limpar vidros e tecidos (11-12)

- Utilize estes acessórios para a limpeza de chãos, vidros, móveis, sofás, tecidos,...
- O pano (13) pode ser utilizado para a limpeza de superfícies delicadas como sofás e poltronas.

UMA VEZ CONCLUÍDA A UTILIZAÇÃO DO APARELHO:

- Desligue o aparelho da corrente elétrica.

LIMPEZA

- Desligue o aparelho da corrente e deixe-o arrefecer antes de iniciar qualquer operação de limpeza.
- Limpe o aparelho com um pano húmido com algumas gotas de detergente e seque-o de seguida.
- Não utilize solventes, produtos com um fator pH ácido ou básico como a lixívia, nem produtos abrasivos para a limpeza do aparelho.
- Nunca mergulhe o aparelho dentro de água ou em qualquer outro líquido, nem o coloque debaixo da torneira.

TRATAMENTO DAS INCRUSTAÇÕES CALCÁRIAS:

- Para um perfeito funcionamento do aparelho, este deverá estar livre de incrustações de calcário ou magnésio, originadas pela utilização de água de elevada dureza.

LIMPEZA DA CALDEIRA

- Verifique se o aparelho está frio (aguardar pelo menos 3 horas após desligar o aparelho)
- Não forçar a abertura da tampa de segurança. Assegure-se de que o aparelho está completamente despressurizado antes de proceder à sua abertura.
- Encha a caldeira de água e acrescente o produto anticalcário escolhido.
- Deixe actuar o produto seguindo as instruções de utilização.
- Agite vigorosamente e esvazie completamente.
- Caso necessário, repita a operação.

DESCRIZIONE

COMPONENTI PRINCIPALI

- 1.- Corpo principale
- 2.- Comando vapore
- 3.- Tappo di sicurezza
- 4.- Innesto per accessori
- 5.- Spia luminosa

ACCESSORI

- 6.- Bicchiere dosatore
- 7.- Imbuto
- 8.- Spazzola rotonda
- 9.- Bocchetta inclinata
- 10.- Bocchetta conica
- 11.- Accessorio lavavetri
- 12.- Accessorio per tessuti
- 13.- Panno
- 14.- Manicotto flessibile

- Se il modello del Suo apparecchio non fosse dotato degli accessori anteriormente elencati, può acquistarli separatamente presso i punti di assistenza tecnica autorizzati.

MODALITÀ D'USO

PRIMA DELL'USO:

- Assicurarsi di aver rimosso dal prodotto tutto il materiale di imballaggio.
- Preparare l'apparecchio secondo la funzione che si desidera realizzare:
 1. Riempire il serbatoio (al massimo) con una misura del bicchiere dosatore dell'acqua in dotazione. Non aggiungere alcuna sostanza all'acqua, compresi prodotti chimici, profumi, saponi, ecc. Tali prodotti potrebbero danneggiare gravemente l'apparecchio e annullare la garanzia.
 2. Non utilizzare l'apparecchio senza acqua nel serbatoio. Se il dispositivo smette di produrre vapore, significa che il serbatoio dell'acqua è vuoto.
 3. Verificare sempre che le superfici, gli oggetti e i tessuti da pulire siano resistenti o compatibili con il vapore ad alta temperatura. Raccomandiamo di controllare le istruzioni del produttore e, prima di utilizzare il dispositivo, di eseguire una prova su una zona nascosta della superficie da trattare o su un campione.
 4. Se si utilizza il tubo flessibile, orientare il flusso iniziale che proviene dalla pulitrice a vapore / dal vaporizzatore tessile verso

l'interno di un contenitore, per eliminare il vapore condensato nel tubo.

5. Non inclinare la pulitrice a vapore / il vaporizzatore tessile oltre i 45° durante l'uso, giacché, oltre al vapore, potrebbe uscire acqua bollente.
6. Attenzione: Gli accessori si riscaldano durante l'uso. Prestare attenzione quando si rimuovono.
7. Per riempire il serbatoio dell'acqua utilizzare esclusivamente il bicchiere dosatore.
8. Per proteggersi dal rischio di una scarica elettrica, non immergere la pulitrice a vapore / il vaporizzatore tessile in acqua o altri liquidi, né maneggiarla con le mani umide.
9. Non tirare mai con forza il cavo per scollegarlo dalla presa elettrica. Afferrare invece la spina e tirarla per scollegarla.
10. Scollegare la piastra dall'alimentazione quando non è in uso.
11. È necessario controllare qualsiasi dispositivo che si utilizzi in presenza di bambini, quando si impiega il vapore. Non lasciare collegata la pulitrice a vapore / il vaporizzatore tessile senza supervisione.
12. Se si toccano gli elementi caldi, l'acqua calda o il vapore emesso dalla pulitrice si possono soffrire bruciature. Prendere sempre le dovute precauzioni quando sia presente acqua calda nel serbatoio.

RIEMPIMENTO DEL SERBATOIO MENTRE SI USA LA PULITRICE

- Verificare che l'apparecchio sia scollegato dalla rete elettrica.
- Svitare il tappo di sicurezza (3), collocare l'imbuto nel foro del serbatoio e riempirlo con 1 bicchiere (6) (Fig. A). Ricordare che l'acqua non deve superare il punto indicato nel bicchiere.
- Avvitare il tappo di sicurezza (3).
- Collegare la pulitrice a vapore alla rete elettrica e attendere che la spia luminosa si spenga, a indicare che l'apparecchio è pronto per l'uso.
- **AVVISO IMPORTANTE:** Non ricaricare mai il serbatoio dell'acqua se l'apparecchio è collegato alla presa di corrente.

USO:

- Collocare l'accessorio necessario al tipo di pulizia da eseguire e collegare l'apparecchio alla rete elettrica.
- La spia luminosa (5) si accende, a indicare che l'apparecchio è collegato alla rete elettrica.
- Quando la pulitrice a vapore raggiunge la pressione necessaria per il suo funzionamento, la spia luminosa (5) si spegne, a indicare che è pronta per l'uso. Questa operazione dura circa 5 minuti. Durante l'uso, la spia luminosa si spegne e si accende, a indicare che il pulisci vapore sta recuperando la pressione necessaria.
- Per ottenere il vapore, premere il comando vapore (2), mettendo l'interruttore (0) nella posizione ON.
- Si consiglia di premere il pulsante (2) a intervalli brevi e continue, piuttosto che lunghi e pochi, per mantenere la pressione nella caldaia.
- Quando si termini di usare la pulitrice a vapore, mettere l'interruttore (0) nella posizione OFF e scollegare l'apparecchio dalla rete elettrica; attendere che si raffreddi, prima di rimuovere gli accessori.

ACCESSORI**Bocchetta conica (10)**

- Introdurre la bocchetta conica (10) nel foro (4) facendo coincidere i bordi della stessa con i fori dell'ingresso (4) e ruotarla verso destra fino al limite (Fig. B).

Spazzola rotonda (8) e bocchetta inclinata (9)

- Collocare questi accessori nella bocchetta conica (10) o nel manicotto flessibile 814) (Figg. D ed E).

Manicotto flessibile(14)

- Per raggiungere luoghi nascosti o lontani, utilizzare il tubo flessibile.
- Collocare il manicotto nell'apparecchio come spiegato nella collocazione della bocchetta conica (10).
- Aggiungere al manicotto, dalla parte piana, uno degli accessori dell'apparecchio.

Accessorio per pulire vetri e tessuti (11-12)

- Utilizzare questi accessori per pulire pavimenti, vetri, mobili, divani, tessuti e così via.
- Il panno (13) può essere utilizzato per pulire superfici delicate come divani e poltrone.

UNA VOLTA CONCLUSO L'UTILIZZO DELL'APPARECCHIO:

- Scollegare l'apparecchio dalla rete.

- Attendere che la pulitrice a vapore si sia raffreddata prima di pulirla.
- Premere il comando di vapore (2) per lasciar uscire tutto il vapore.
- Svitare lentamente il tappo di sicurezza (3).
- Rimuovere l'acqua dal serbatoio. Per farlo, inclinare l'apparecchio.
- Sciacquare il serbatoio per eliminare i residui di calcare accumulati. **NON UTILIZZARE ACETO O ALTRE SOSTANZE DECALCIFICANTI.**
- Pulire gli accessori con acqua e sapone.
- Non immergere MAI il corpo principale (1) in acqua.
- Riporre la pulitrice a vapore in un luogo asciutto e fresco.

PULIZIA

- Scollegare la spina dalla rete elettrica e aspettare che l'apparecchio si raffreddi prima di eseguirne la pulizia.
- Pulire il gruppo elettrico con un panno umido, quindi asciugarlo.
- Per la pulizia non impiegare solventi o prodotti a pH acido o basico come la candeggina, né prodotti abrasivi.
- Non immergere l'apparecchio in acqua o altri liquidi, né lavarlo con acqua corrente.

ELIMINAZIONE DELLE INCROSTAZIONI CALCAREE:

- Per un corretto funzionamento dell'apparecchio, evitare la formazione di incrostazioni di calcio o magnesio causate dall'uso di acqua ad elevata durezza.

PULIZIA DELLA CALDAIA

- Controllare che l'apparecchio sia freddo (aspettare almeno 3 ore dopo averlo spento)
- Non forzare l'apertura del tappo di sicurezza, verificare che l'apparecchio sia completamente depressurizzato prima di procedere alla sua apertura.
- Riempire la caldaia e aggiungere il prodotto anticalcare.
- Lasciar agire il prodotto, seguendo le indicazioni d'uso.
- Agitare energicamente e svuotare completamente.
- Se fosse necessario, ripetere questa operazione.

BESCHRIJVING

BELANGRIJKSTE ONDERDELEN

- 1.- Romp
- 2.- Stoomknop
- 3.- Veiligheidsdop
- 4.- Opening voor hulpstukken.
- 5.- Controlelampje

HULPSTUKKEN

- 6.- Maatbeker
- 7.- Trechter
- 8.- Ronde borstel
- 9.- Schuin mondstuk
- 10.- Kegelvormig mondstuk
- 11.- Ramenwisser
- 12.- Textielreiniger
- 13.- Doek
- 14.- Slang

- Mocht het model van uw apparaat niet beschikken over de hiervoor beschreven hulpstukken, dan kunt u deze ook apart verkrijgen bij de Technische Service.

GEBRUIKSAANWIJZING

OPMERKINGEN VOORAFGAAND AAN GEBRUIK:

- Controleer dat al het verpakkingsmateriaal van het product verwijderd is.
- Bereid het apparaat voor op de gewenste functie:
 1. Vul het reservoir (maximaal) met één maatbeker (meegeleverd). Voeg geen producten toe aan het water, zoals chemische producten, parfums, of zeep. Hierdoor kan het apparaat ernstig beschadigd worden en de garantie vervallen.
 2. Gebruik het apparaat nooit zonder water. Wanneer het apparaat geen stoom meer produceert is de watertank leeg.
 3. Controleer altijd dat de oppervlakken, voorwerpen en stoffen die u wilt behandelen bestand zijn tegen en compatibel zijn met zeer hete stoom. Wij bevelen aan dat u de instructies van de fabrikant raadpleegt en dat u een proef neemt op een niet zichtbaar gedeelte van het te behandelen oppervlak of met een monster, alvorens het apparaat te gebruiken.
 4. Bij gebruik van de flexibele slang moet u de aanvankelijke straal van de stoomreiniger/

textielstomer richten in een emmer totdat de eventueel aanwezige condensatie in de slang verwijderd is.

5. Zorg ervoor dat de stoomreiniger/textielstomer tijdens gebruik niet schever staat dan 45°, aangezien er dan samen met de stoom kokend water uit kan lopen.
6. Let op: Tijdens het gebruik kunnen de hulpstukken heet worden. Wees voorzichtig wanneer u ze verwijderd.
7. Gebruik alleen de maatbeker om de watertank te vullen.
8. Dompel de stoomreiniger/textielstomer nooit in water of andere vloeistoffen onder en manipuleer hem niet met vochtige handen om het risico van een elektrische schok te vermijden.
9. Trek nooit hard aan de voedingskabel om de stekker uit het stopcontact te trekken. Trek in plaats daarvan aan de stekker.
10. Trek de stekker uit het stopcontact wanneer het apparaat niet in gebruik is.
11. Wanneer men de stoomreiniger gebruikt in de buurt van kinderen moet men waakzaam blijven. Laat de stoomreiniger/textielstomer niet aanstaan zonder toezicht.
12. Men kan brandwonden oplopen bij het aanraken van hete onderdelen, het hete water of de door de reiniger geproduceerde stoom. Wees altijd voorzichtig wanneer er heet water in de tank zit.

BIJVULLEN VAN DE TANK TIJDENS GE- BRUIK VAN DE REINIGER

- Let erop dat de stekker niet in het stopcontact zit.
- Draai de veiligheidsdop (3) los, steek de trechter in de opening van het reservoir en vul het met 1 beker (6) (Fig. A). Let erop dat het water in de tank niet hoger staat dan het merkteken.
- Draai de veiligheidsdop (3) dicht.
- Steek de stekker van de stoomreiniger in het stopcontact en wacht tot het controlelampje dooft, hetgeen aangeeft dat het apparaat gebruiksklaar is.
- BELANGRIJKE WAARSCHUWING: Vul de watertank nooit bij wanneer het apparaat aangesloten is op het lichtnet.

GEBRUIK:

- Breng het voor de reiniging vereiste hulpstuk aan en steek de stekker van het apparaat in het stopcontact.

- Het controlelampje (5) gaat branden, hetgeen aangeeft dat het apparaat op het lichtnet is aangesloten.
- Zodra het water in de stoomreiniger de voor gebruik vereiste druk heeft bereikt, dooft het controlelampje (5) om aan te geven dat het apparaat bedrijfsklaar is. Dit hele proces duurt ongeveer 5 minuten. Tijdens het gebruik gaat het controlelampje afwisselend aan en uit. Dit betekent dat de stoomreiniger de vereiste druk opbouwt.
- Druk om stoom te produceren op de stoomknop (2) en zet de schakelaar (0) in de stand ON
- Wij raden u aan, de stoomknop (2) meermaals kort in te drukken in plaats van één keer lang. Zo blijft de druk in het reservoir behouden.
- Zet zodra u met de stoomreiniger klaar bent de schakelaar (0) in de stand off en trek de stekker uit het stopcontact. Wacht tot het apparaat afgekoeld is om de hulpstukken te verwijderen.
- Wacht tot de stoomreiniger is afgekoeld om hem te reinigen.
- Druk op de stoomknop (2) om alle stoom te laten ontsnappen.
- Draai de veiligheidsdop (3) langzaam los.
- Plaats het apparaat schuin zodat het resterende water uit het reservoir kan weglopen.
- Spoel het reservoir af om de verzamelde kalkresten te verwijderen. GEBRUIK GEEN AZIJN OF ANDERE ONTKALKINGSMIDDELEN.
- Was de hulpstukken in een sopje af.
- Dompel de romp (1) NOOIT onder in water.
- Bewaar de stoomreiniger op een droge en koele plaats.

REINIGING

- Trek de stekker uit het stopcontact en laat het apparaat afkoelen alvorens het te reinigen.
- Maak het apparaat schoon met een vochtige doek met een paar druppels afwasmiddel en droog het daarna goed af.
- Gebruik geen oplosmiddelen of producten met een zure of basische pH zoals bleekwater, noch schuurmiddelen, om het apparaat schoon te maken.
- Dompel het apparaat niet onder in water of een andere vloeistof en houd het niet onder de kraan.

HULPSTUKKEN

Kegelvormig mondstuk (10)

- Steek het kegelvormige mondstuk (10) zodanig in de opening (4) dat de lipjes van het kegelvormige mondstuk passen in de uitsparing van de opening (4) en draai het vervolgens maximaal rechtsom (Fig. B).

Ronde borstel (8) en schuin mondstuk (9)

- Plaats deze hulpstukken in het kegelvormige mondstuk (10) of in de slang (14) (Fig. D en E).

Slang (14)

- Indien u een moeilijk toegankelijke plaats wilt reinigen, dan kunt u daar de slang voor gebruiken.
- Bevestig de slang op dezelfde manier aan het apparaat als het kegelvormige mondstuk (10).
- Breng aan het vlakke einde van de slang een van de meegeleverde delen van het hulpstuk aan.

Hulpstuk voor het reinigen van ramen en wefsels (11-12)

- Gebruik deze hulpstukken het reinigen van vloeren, ramen, meubels, sofa's, textiel, enz.
- De doek (13) dient voor delicate oppervlakken, zoals sofa's en fauteuils.

NA GEBRUIK VAN HET APPARAAT:

- Trek de stekker uit het stopcontact.

BEHANDELING VAN KALKAANSLAG:

- Voor een perfecte werking van het apparaat moet het vrij zijn van kalk- of magnesiumaanslag ten gevolge van hard water.

REINIGING VAN DE KETEL

- Verzeker U ervan dat het apparaat afgekoeld is (wacht minstens 3 uur na het uitzetten van het apparaat).
- Forceer de opening van de veiligheidsdop niet en controleer dat het apparaat niet onder druk staat voordat u het opent.
- Vul de tank met water en voeg het gekozen ontkalkingsproduct toe.
- Laat het product werken in overeenstemming met de gebruiksaanwijzing.
- Schud de tank flink en laat hem leeglopen.
- Herhaal deze procedure indien nodig.
- elektrische en elektronische apparaten en de richtlijn 2009/125/EG met betrekking tot de eisen inzake het ecologisch ontwerp van energie-gerelateerde producten

POPIS

HLAVNÍ SOUČÁSTI

1. Pouzdro zařízení
2. Ovládání páry
3. Bezpečnostní uzávěr
4. Základna pro doplňky
5. Kontrolka

PŘÍSLUŠENSTVÍ

6. Odměrka
7. Nálevka
8. Kulatý kartáč
9. Úhlová tryska.
10. Zúžená tryska.
11. Příslušenství k čištění oken
12. Látkové příslušenství
13. Textilie
14. Ohebná hadice

NÁVOD K POUŽITÍ:

PŘED POUŽITÍM:

- Odstraňte ochranný film chránící přístroj.
- Ujistěte se, že veškeré obaly produktu byly odstraněny.
- Připravte přístroj podle toho, jakou funkci chcete použít.

1. Naplňte zásobník (až na maximum), použijte dodanou odměrku na vodu. Nepřidávejte žádné látky do vody, chemikálie, vůně, čisticí prostředky apod. To může vážně poškodit váš přístroj a zneplatnit záruku.
2. Zařízení nepoužívejte, pokud je zásobník prázdný. Pokud přístroj přestane produkovat páru, znamená to, že zásobník na vodu je prázdný.
3. Pokaždé zkontrolujte, jsou-li povrchy, předměty a tkaniny, které budete čistit, odolné nebo kompatibilní s párou o vysoké teplotě. Doporučujeme vám zkontrolovat pokyny výrobce a před použitím přístroje provést zkoušku na skrytém místě, tj. na vzorku povrchu, který budete ošetřovat.
4. Při používání ohebné hadice zaměřte počáteční proud parního čističe / parního napařovače oděvu a tkanin do nádoby a odstraňte zbytkovou páru, která se mohla uvnitř hadice usadit.
5. Při používání nenaklánějte parní čistič / parní napařovač oděvu a tkanin více než 45°, protože by mohlo dojít k úniku vřící

vody s parou.

6. Trysky parního čističe nikdy nezaměřujte na osoby, zvířata nebo zařízení obsahující elektrické části.
7. **UPOZORNĚNÍ:** Příslušenství se během použití zahřeje. Při odebírání příslušenství buďte proto velmi opatrní.
8. K naplnění zásobníku používejte výhradně odměrku.
9. Na ochranu proti riziku úrazu elektrickým proudem neponořujte parní čistič / parní napařovač oděvu a tkanin do vody nebo jiných kapalin ani ho nepoužívejte s vlhkýma rukama.
10. Při odpojování z elektrické zásuvky nikdy netahajte za odpojovací kabel. Uchopte zástrčku a vytáhněte ji ven.
11. Kabel se nesmí dotýkat horkých povrchů. Před uloženíím nechte parní čistič / parní napařovač oděvu a tkanin zcela vychladnout.
12. Když přístroj nepoužíváte, odpojte jej.
13. Nepoužívejte parní čistič / parní napařovač oděvu a tkanin, pokud je jeho kabel poškozený, pokud vám přístroj upadl nebo je nějak poškozený. Abyste zabránili úrazu elektrickým proudem, produkt nerozebírejte. Pro kontrolu a/nebo opravu se obraťte na kvalifikované servisní středisko. Chybné sestavení parního čističe může způsobit úraz elektrickým proudem.
14. 15. Vždy buďte velmi obezřetní při používání parního čističe v blízkosti dětí. Je-li parní čistič / parní napařovač oděvu a tkanin zapnutý, nenechávejte ho bez dozoru.
15. Děti nesmí přístroj používat!
16. Nedotýkejte se horkých částí, horké vody nebo páry, kterou parní čistič generuje, můžete si způsobit popáleniny. Pokud je v zásobníku voda, buďte vždy velmi obezřetní.
17. Tento produkt je určen výhradně pro domácí použití, ne pro komerční.

PLNĚNÍ NÁDRŽE PŘI POUŽÍVÁNÍ PARNÍHO ČISTIČE

- Ujistěte se, že zařízení je odpojené od sítě.
- Odšroubujte bezpečnostní uzávěr (3), nasadte nálevku na otvor zásobníku a naplňte 1 dávkou odměrky (6) (Obr. A). Nezapomeňte, že voda nesmí přesáhnout značku na odměrce.

- Odšroubujte bezpečnostní uzávěr (3).
- Parní čistič zapojte do elektrické sítě a počkejte, dokud se kontrolka nevyepne a neoznámí tím, že zařízení je připraveno k použití.
- **DŮLEŽITÉ UPOZORNĚNÍ:** Zásobník na vodu nikdy nenaplňujte se zařízením zapojeným do sítě.

NÁVOD K POUŽITÍ:

- Připojte požadované čistící příslušenství a zapojte zařízení do elektrické sítě.
- Kontrolka (5) se rozsvítí, tím ukazuje, že zařízení je zapojeno do sítě.
- Když parní čistič dosáhne tlaku potřebného pro provoz, kontrolka (5) se vypne a ukazuje tím, že zařízení je připraveno k použití. To potrvá přibližně 5 minut. Během používání se kontrolka bude vypínat a zapínat a ukazovat tím, že parní čistič obnovuje potřebný tlak.
- Ovladač (2) vám doporučujeme raději tisknout opakovaně, krátkými údery, než pouze párkrát na delší dobu, aby byl se udržoval tlak v nádrži.
- Po ukončení práce s parním čističem, nastavte vypínač zap/vyp (on/off) do polohy off (0) a zařízení odpojte od elektrické energie. Před odpojením příslušenství počkejte, dokud přístroj nevychladne.

PŘÍSLUŠENSTVÍ

Zúžená tryska (10)

- Do základny pro příslušenství (4) vložte zúženou trysku (10), vyrovnejte příchytky zúžené trysky s otvory na základně (4) a otočte je ve směru hodinových ručiček (Obr. B).

Kulatý kartáč (8) a úhlová tryska (9)

- Nasadte toto příslušenství na základnu pro příslušenství (10) nebo ohebnou hadici (14) (Obr. D a E).

Ohebná hadice (14)

- Chcete-li dosáhnout na nedosažitelná místa, nebo na místo, které chcete vyčistit a je příliš daleko, použijte ohebnou hadici.
- Nasadte hadici na přístroje tak, jak je vysvětleno pro nasazení na základnu na příslušenství (10).
- Nasadte jakékoli z příslušenství přístroje na hadici, z ploché strany.

Příslušenství k čištění oken a látkové příslušenství (11-12)

- Toto příslušenství použijte k čištění podlahy, oken, nábytku, pohovek, tkanin atd.

- Textilii (13) lze použít pro čištění jemných povrchů jakou jsou pohovky nebo křesla.

OVLÁDÁNÍ PROUDĚNÍ PÁRY:

- Přístroj má kontrolní tlačítko páry (2), které umožňuje kontrolovat proudění páry.
- Po dokončení práce s přístrojem:
- Odpojte přístroj z elektrické sítě.
- Nechte přístroj vychladnout.
- Vyprázdněte vodu z ohřívачe. Před otevřením bezpečnostního krytu se ujistěte, že je přístroj zcela odtlakovaný.
- Přístroj vyčistěte.

ČIŠTĚNÍ

ČIŠTĚNÍ A ÚDRŽBA

- Zařízení odpojte od napájení.
- Před čištěním nechte parní čistič vychladnout.
- Odtlakujte ovládání páry (2) a nechte veškerou páru vypchat.
- Pomalu odšroubujte bezpečnostní uzávěr (3).
- Vylijte vodu ze zásobníku nahnutím přístroje.
- Zásobník vypláchněte a odstraňte všechny zbytky vodního kamene. K **ODSTRANĚNÍ VODNÍHO KAMENE NIKDY NEPOUŽÍVEJTE OCET ANI JINÉ LÁTKY PRO ODSTRANĚNÍ VODNÍHO KAMENE.**
- Příslušenství umyjte mýdlovou vodou.
- Hlavní část zařízení **NIKDY** nenamáčejte do vody.
- Parní čistič uskladněte na chladném a suchém místě.

JAK NALOŽIT S VÁPENNÝMI INKRUSTACEMI:

- Aby přístroj správně fungoval, je třeba ho udržovat čistý, bez vápenných a hořčičkových inkrustací způsobených používáním tvrdé vody.

ČIŠTĚNÍ ODNÍMATELNÉHO OHŘÍVAČE VODY

- Zkontrolujte, zda se přístroj ochladil (počkejte alespoň 3 hodiny po odpojení přístroje).
- Kryt neotevírejte násilím, před otevřením přístroje se přesvědčete, zda je zcela odtlakovaný.
- Napiňte ohřívач vodou a přidejte vybraný produkt proti usazování vodního kamene.
- Nechte produkt pracovat tak, jak je uvedeno v příručce k použití.
- Důkladně protřepete a zcela vyprázdněte.
- Pokud je to třeba, operaci opakujte.

OPIS

GŁÓWNE ELEMENTY

- 1.- Główny korpus urządzenia
- 2.- Sterowanie parą
- 3.- Zakrętka bezpieczeństwa
4. - Otwór na akcesoria
- 5.- Wskaźnik świetlny

AKCESORIA

- 6.- Pojemnik dozujący
- 7.- Lejek
- 8.- Szczotka okrągła
- 9.- Dysza kątowa
- 10.- Dysza stożkowa
- 11.- Nasadka do mycia szyb
- 12.- Nasadka do tkanin
- 13.- Ściereczka
- 14.- Wąż elastyczny

· W przypadku, jeśli model Państwa urządzenia nie posiada opisanych powyżej akcesoriów, te można również nabyć osobno w Serwisie Technicznym.

SPOSÓB UŻYCIA

UWAGI PRZED UŻYCIEM:

- Upewnić się, że z opakowania zostały wyjęte wszystkie elementy urządzenia.
- Przygotowanie urządzenia do pracy w zależności od czynności, którą będzie wykonywać:
 1. Napełnić zbiornik (maksymalnie) jedną miarką pojemnika dozującego, który jest na wyposażeniu. Nie dodawać żadnej substancji do wody, w tym produktów chemicznych, perfum, detergentów, itp.. Może to poważnie uszkodzić urządzenie i unieważnić gwarancję.
 2. Nie włączać urządzenia jeśli nie ma wody w zbiorniku. Jeśli urządzenie przestaje wytwarzać parę oznacza to, że nie ma wody w zbiorniku.
 3. Zawsze należy sprawdzać, czy powierzchnie, przedmioty i tkaniny, które mają być poddane obróbce, są odporne i kompatybilne z parą o wysokiej temperaturze. Zaleca się sprawdzenie instrukcji producenta i przed użyciem urządzenia wykonanie testu na odwrotnej/niewidocznej stronie materiału, powierzchni poddawanej obróbce lub próbce.
 4. Jeśli używamy węża elastycznego, należy

skierować początkowy przepływ pary pochodzący z myjki/ parownika tekstylnego do wewnątrz pojemnika, aby wyeliminować parę skondensowaną wewnątrz węża.

5. W trakcie używania nie przechylać czyścika parowego/parownicy tekstylnej o więcej niż 45°, gdyż wraz z parą może wydostać się wrząca woda.
6. Ostrożnie: Akcesoria nagrzewają się w trakcie ich używania. Zachować ostrożność w trakcie ich usuwania.
7. Do napełniania zbiornika na wodę, używać wyłącznie pojemnika dozującego.
8. Aby uchronić się przed porażeniem prądem elektrycznym, nie zanurzać czyścika parowego/parownika tekstylnego w wodzie lub innych płynach, ani nie dotykać go mokrymi rękami.
9. Nigdy nie ciągnąć za kabel, aby odłączyć go od gniazdka. Zamiast tego chwycić wtyczkę i pociągnąć ją, aby odłączyć.
10. Kiedy urządzenie jest nie używane należy je odłączyć.
11. Konieczne jest nadzorowanie jakiegokolwiek sprzętu używanego w pobliżu dzieci podczas używania parownika. Nie pozostawiać włączonego czyścika parowego/parownika tekstylnego bez nadzoru.
12. Można się poparzyć jeśli dotkniemy gorących części, gorącej wody lub pary, która wydobywa się z parownika. Należy zawsze zachować ostrożność, kiedy w zbiorniku znajduje się gorąca woda.

NAPEŁNIANIE ZBIORNIKA W CZASIE UŻYWANIA MYJKI

- Upewnić się, że urządzenie jest wyłączone z sieci.
- Odkręcić pokrywę bezpieczeństwa (3), umieścić lejek w otworze zbiornika i napełnić go 1 szklanką wody(6) (Rys. A). Należy pamiętać, że woda nie może przekraczać oznaczonego poziomu na pojemniku dozującym.
- Wkręcić zakrętkę bezpieczeństwa (3).
- Podłączyć czyścik parowy do sieci elektrycznej i poczekać aż lampka kontrolna zgaśnie, co będzie oznaczało, że urządzenie jest gotowe do pracy.
- WAŻNA INFORMACJA: Nigdy nie wolno uzupełniać wody w zbiorniku, jeśli urządzenie jest podłączone do zasilania.

SPOSÓB UŻYCIA:

- Nalożyć odpowiednią nasadkę do czyszczenia, jakie chcemy zrealizować i podłączyć urządzenie do sieci.
- Lampka kontrolna (5) zaświeci się, wskazując, że urządzenie jest podłączone do sieci.
- Kiedy czyszcik parowy będzie miał ciśnienie niezbędne do jego działania, lampka kontrolna (5) zgaśnie, wskazując, że można zacząć jej używać. Ta operacja będzie trwała około 5 minut. Podczas użytkowania lampka kontrolna zgaśnie i zaświeci się ponownie, aby wskazać, że czyszcik parowy odzyskuje niezbędne ciśnienie.
- Aby uzyskać parę, nacisnąć regulator pary (2), ustawiając przełącznik (0) w pozycji ON.
- Zalecamy naciśnięcie przycisku (2) krótkimi i następującymi po sobie pulsacjami, zamiast długich i nielicznych, aby utrzymać ciśnienie w parowniku.
- Po zakończeniu używania myjki parowej należy ustawić przełącznik (0) w pozycji OFF, a następnie odłączyć urządzenie od zasilania, odczekać, aż ostygnie, aby wyjąć akcesoria.

AKCESORIA

Dysza stożkowa (10)

- Wprowadzić dyszę stożkową (10) do otworu na akcesoria (4), powodując, że uchwyty dyszy stożkowej pokryją się z odpowiednimi miejscami w otworze (4), następnie obrócić je w prawo, aż się zatrzyma (Rys. B).

Szczotką okrągłą (8) i dysza kątowna (9)

- Umieścić te akcesoria na dyszy stożkowej (10) lub na elastycznym wężu (14) (Rys. D. i E).

Wąż elastyczny (14)

- Jeśli chcemy dotrzeć do miejsc trudno dostępnych lub strefa czyszczenia jest oddalona, należy użyć węża elastycznego.
- Umieścić wąż na urządzeniu w taki sam sposób, jak to zostało wyjaśnione przy dyszy stożkowej (10).
- Nalożyć na wąż, od płaskiej stronie, dowolne z akcesorium, które znajduje się na wyposażeniu urządzenia.

Przystawka do czyszczenia szyb i tkanin (11-12)

- Używać tych przystawek do czyszczenia podłóg, szyb, mebli, tkanin,...
- Ściereczkę (13) można używać do czyszczenia delikatnych powierzchni takich jak meble.

PO ZAKOŃCZENIU KORZYSTANIA Z URZĄDZENIA:

- Wyłączyć urządzenie z sieci elektrycznej.
- Poczekać aż urządzenie ostygnie zanim rozpoczniemy czyszczenie.
- Nacisnąć przycisk pary (2), aby wypuścić całą parę.
- Wykręcić powoli zakrętkę bezpieczeństwa (3).
- Usunąć wodę ze zbiornika, w tym celu przechylić urządzenie.
- Wypłukać zbiornik, aby wyeliminować nagromadzone pozostałości wapienne. NIE UŻYWAĆ OCTU LUB INNYCH SUBSTANCJI DO USUWANIA KAMIENIA
- Akcesoria czyścić wodą z mydłem.
- NIGDY nie zanurzać głównego korpusu (1) w wodzie.
- Przechowywać urządzenie w miejscu suchym i chłodnym.

CZYSZCZENIE

- Odłączyć urządzenie z sieci i pozostawić aż do ochłodzenia przed przystąpieniem do jakiegokolwiek czyszczenia.
- Czyścić urządzenie wilgotną szmatką zmoczoną kilkoma kroplami płynu i następnie osuszyć.
- Nie używać do czyszczenia urządzenia rozpuszczalników, ni produktów z czynnikiem PH takich jak chlor, ani innych środków żrących.
- Nie zanurzać urządzenia w wodzie ni innej cieczy, nie wkładać pod kran.

USUWANIE OSADU KAMIENNEGO:

- Aby urządzenie doskonale działało, nie może ono mieć osadu wapnia czy magnezu, który pochodzi z wody o dużym stopniu twardości.

CZYSZCZENIA PODGRZEWACZA

- -Sprawdzić czy urządzenie jest zimne (należy zaczekać co najmniej 3 godziny po wyłączeniu urządzenia)
- Nie należy na siłę otwierać pokrywy bezpieczeństwa, należy upewnić się, że urządzenie nie znajduje się pod ciśnieniem, przed przystąpieniem do jego otwarcia.
- Napełnić urządzenie i dodać wybrany produkt zapobiegający osadzaniu się kamienia.
- Pozostawić na jakiś czas, aby produkt zadziałał, zgodnie z instrukcją jego użycia.
- Energicznie wymieszać i całkowicie opróżnić.
- W razie potrzeby powtórzyć operację.

SERVIS:

- Akékoľvek nesprávne používanie alebo nedodržanie návodu na obsluhu má za následok zrušenie platnosti záruky a zodpovednosti výrobcu.

1. Puzdro zariadenia
2. Ovládanie pary
3. Bezpečnostný uzáver.
4. Základňa na doplnky
5. Kontrolka

PRÍSLUŠENSTVO

6. Odmerka
7. Nálevka
8. Okrúhla kefa
9. Uholová tryska.
10. Zúžená tryska.
11. Príslušenstvo na čistenie okien
12. Látkové príslušenstvo
13. Čistiaca textília
14. Ohybná hadica

NÁVOD NA POUŽITIE**PRED POUŽITÍM:**

- zo zariadenia odstráňte ochrannú fóliu;
- skontrolujte, či bol zo zariadenia odstránený celý obal;
- zariadenie pripravte podľa funkcie, na ktorú ho chcete použiť.
 1. Do zásobníka nalejte vodu (po značku maximálnej hladiny) pomocou odmerky. Do vody nepridávajte žiadne látky ani chemikálie, kolínsku vodu, čistiace prostriedky a podobne. Mohlo by dôjsť k vážnemu poškodeniu zariadenia a k strate záruky.
 2. Zariadenie nepoužívajte, pokiaľ je zásobník prázdny. Ak zariadenie prestane produkovať paru, znamená to, že zásobník na vodu je prázdny.
 3. Vždy skontrolujte, či sú povrchy, predmety a látka, ktoré budete čistiť odolné alebo kompatibilné s parou, ktorá má vysokú teplotu. Odporúčame vám skontrolovať pokyny výrobcu a pred prevádzkovaním zariadenia vykonať skúšku na skrytých miestach alebo na vzorke povrchu, ktorý sa má čistiť.
 4. Prvý prúd z parného čističa/čistiacej textílie namierte pri používaní ohybnej rúrky do zásobníka, aby sa vypustila všetka para, ktorá mohla v rúrke skondenzovať.
 5. Počas prevádzky parný čistič alebo čistiacu textíliu nenakláňajte viac, ako 45° do zvislej

polohy, pretože s parou by mohla vyteciť vriaca voda.

6. Parnú trysku nikdy nemierte na ľudí, zvieratá ani na zariadenia, ktoré obsahujú elektrické súčasti.
7. **UPOZORNENIE:** Príslušenstvo sa počas použitia zahreje. Pri manipulácii s ním buďte mimoriadne opatrní.
8. Na plnenie zásobníka používajte iba odmerku.
9. Pre ochranu proti nebezpečenstvu úrazu elektrickým prúdom parný čistič alebo čistiacu textíliu neponárajte do vody alebo iných kvapalín a nemanipulujte s ňou, keď máte mokré ruky.
10. Zariadenie neodpájajte od elektrickej zásuvky ťahaním za napájací kábel. Pri odpájaní uchopte zástrčku a odpojte ju od elektrickej zásuvky.
11. Napájací kábel sa nesmie dotýkať horúcich povrchov. Pred uskladnením nechajte parný čistič alebo čistiacu tkaninu vychladnúť.
12. Zariadenie odpojte od elektrickej zásuvky, keď sa nepoužíva.
13. Parný čistič/čistiacu tkaninu neprevádzkujte s poškodeným napájacím káblom alebo ak zariadenie spadlo alebo je poškodené. Tento produkt nerozoberajte, aby sa zabránilo nebezpečenstvu úrazu elektrickým prúdom. Vykonanie kontroly alebo opravy zverte oprávnenému servisnému stredisku. Nesprávne zmontovanie parného čističa môže mať za následok nebezpečenstvo úrazu elektrickým prúdom.
14. Počas prevádzky parného čističa vždy dozerajte na každé zariadenie, ktoré sa používa v blízkosti detí. Keď je parný čistič alebo čistiaca tkanina zapnutá, nenechávajte ju bez dozoru.
15. Nedovoľte deťom prevádzkovať toto zariadenie.
16. Dotýkanie sa horúcich častí, horúcej vody alebo pary produkovanej parným čističom môže spôsobiť popálenie. Keď je v zásobníku horúca voda, buďte opatrní.
17. Tento produkt je určený iba na domáce a nie na komerčné použitie.

NAPLŇANIE VODY DO ZÁSOBNÍKA POČAS PREVÁDZKY PARNÉHO ČISTIČA

- Uistite sa, že zariadenie je odpojené od siete.
- Odskrutkujte bezpečnostný uzáver (3), do plniaceho otvoru vložte lievik a nalejte jeden diel

vody z odmerky (6) (obr. A). Hladina vody nesmie siahať nad značku na odmerke.

- Odskrutkujte bezpečnostný uzáver (3).
- Parný čistič pripojte k sieti a počkajte kým sa kontrolka nevyvypne a neoznami tým, že zariadenie je pripravené na použitie.
- **DÔLEŽITÉ UPOZORNENIE:** Zásobník na vodu nikdy nenapĺňajte so zariadením pripojeným k elektrickej zásuvke.

NÁVOD NA POUŽITIE

- Priložte požadované príslušenstvo na čistenie a pripojte zariadenie.
- Kontrolka (5) sa rozsvieti a ukazuje, že zariadenie je pripojené k sieti.
- Keď parný čistič dosiahne tlak potrebný na činnosť, kontrolka (5) sa vypne a ukazuje tým, že zariadenie je pripravené na použitie. Táto činnosť bude trvať približne 5 minúty. Počas použitia sa kontrolka bude vypínať a zapínať a ukazovať tým, že parný čistič obnovuje potrebný tlak.
- Ovládač (2) vám odporúčame radšej stláčať opakovane krátkymi dávkami, ako iba párkrát na dlhšiu dobu, aby sa v zásobníku udržal tlak.
- Parný čistič po ukončení práce vypnite stlačením vypínača a odpojením od elektrickej zásuvky a pred vybratím príslušenstva počkajte, kým vychladne.

PRÍSLUŠENSTVO

Zúžená tryska (10)

- Zúženú trysku (10) vložte do ústia rúrky (4) tak, že zrovnáte príchytky na zúženej tryske s otvormi na ústí rúry (14) a otočíte ich doprava až na doraz (obr. B).

Okrúhla kefa (8) a uhlová tryska (9)

- Toto príslušenstvo pripojte k zúženej tryske (10) alebo ohybnej hadici (14) (obr. D a E).

Ohybná hadica (14)

- Ak chcete dosiahnuť na nedosiahnuteľné miesta, alebo na miesto, ktoré chcete vyčistiť a je príliš ďaleko, použite ohybnú rúru.
- Hadicu pripojte k zariadeniu spôsobom, ktorý je popísaný pri pripájaní zúženej trysky (10).
- Príslušenstvo dodané k tomuto zariadeniu pripojte k hadici od plochej strany.

Príslušenstvo na čistenie okien a tkanín (11 až 12)

- Použite príslušenstvo na čistenie podláh, okien, nábytku, pohoviek, tkanín a podobne.

- Čistiacu tkaninu (13) možno použiť na čistenie jemných povrchov, ako sú napríklad pohovky a kreslá.

REGULÁCIA PRÚDU PARY:

- Toto zariadenie je vybavené otočným regulátorom (2) na regulovanie prúdu pary.
- Po skončení používania zariadenia:
- zariadenie odpojte od elektrickej zásuvky;
- zariadenie nechajte vychladnúť;
- zo zásobníka vylejte vodu; Pred otvorením bezpečnostného uzáveru skontrolujte, či je zo zariadenia úplne vypustený tlak.
- Zariadenie vyčistite.
- Čistenie

ČISTENIE A ÚDRŽBA

- Odpojte zariadenie od napájania.
- Pred čistením nechajte parný čistič vychladnúť.
- Stlačte tlačidlo pary (2) a vypustíte všetku paru.
- Pomaly odskrutkujte bezpečnostný uzáver (3).
- Vodu vylejte zo zásobníka tak, že zariadenie nakloníte.
- Zásobník vypláchnite a odstráňte všetky zvyšky vodného kameňa. **NA ODSTRÁNENIE VODNÉHO KAMEŇA NIKDY NEPOUŽÍVAJTE OCOT ANI INÉ LÁTKY NA ODSTRÁNENIE VODNÉHO KAMEŇA.**
- Príslušenstvo umyte mydlovou vodou.
- Hlavné časti zariadenia **NIKDY** nenamáčajte do vody.
- Parný čistič uskladnite na chladnom, suchom mieste.

AKO ODSTRAŇOVAŤ USADENINY KOTOLNÉHO KAMEŇA:

- Aby zariadenie správne fungovalo, pri používaní tvrdej vody sa z neho musia odstraňovať usadeniny kotolného kameňa alebo horčíka.

ČISTENIE ODPOJITEĽNÉHO OHRIEVAČA VODY

- Skontrolujte, či je zariadenie vychladnuté (pred odpojením zariadenia počkajte minimálne 3 hodiny).
- Veko neotvárajte nasilu a pred jeho otvorením sa uistite, že zo zariadenia je úplne vypustený tlak.
- Do zásobníka nalejte vodu a pridajte produkt proti usadzovaniu kotolného kameňa.
- Produkt uveďte do chodu podľa návodu na použitie.
- Dôkladne pretrepte a úplne vyprázdňte.
- V prípade potreby tento postup zopakujte.

LEÍRÁS

1. A készülék háza
2. Gőzszabályzó
3. Biztonsági sapka.
4. Tartozék alap
5. Jelzőfény

TARTOZÉKOK

6. Mérőpohár
7. Tölcsér
8. Körkefe
9. Ferde szívófej.
10. Kúpos szívófej.
11. Ablaktisztító tartozék
12. Szövet tisztító tartozék
13. Ruha
14. Rugalmas cső

HASZNÁLATI UTASÍTÁS

HASZNÁLAT ELŐTT:

- Távolítsa el a védőfóliát a készülékről.
- Győződjön meg arról, hogy a termék csomagolását eltávolították.
- Készítse elő a készüléket a használni kívánt funkciónak megfelelően.
 1. Töltse fel a tartályt (a maximális jelzésig) a mellékelt vízmérőpohár használatával. Ne adjon hozzá semmilyen anyagot a vízhez, mint vegyszerek, kölni, tisztítószer és egyéb. Ez súlyosan károsíthatja készülékét és érvénytelenítheti a garanciát.
 2. Ne használja a készüléket üres víztartállyal. Ha a készülék abbahagyja a gőz előállítását, az a tartály kiürülését jelenti.
 3. Mindig ellenőrizze, hogy a kezelendő felületek, tárgyak és szövetek ellenállóak-e a magas hőmérsékletű gőzzel szemben, vagy hogy kompatibilisak-e vele. Javasolt ellenőrizni a gyártó utasításait, és a készülék használata előtt tesztet végezni egy rejtett részen vagy a kezelendő felület egy mintáján.
 4. A rugalmas cső használatakor a kezdetben kilépő gőzt irányítsa egy tárolóedénybe, hogy eltávolítsa a csőből minden kondenzálódott gőzt.
 5. A használat közben a gőzölős tisztító készüléket ne döntse 45°-nál nagyobb mértékben, mivel ez a forrásban lévő víznek a gőzzel együtt történő távozását eredményezheti.
 6. A gőzsugarat soha ne irányítsa emberekre,

állatokra vagy elektromos alkatrészeket tartalmazó eszközökre.

7. FIGYELEM: A tartozékok a használat során felmelegednek. Ezek eltávolításakor különös gondossággal járjon el.
8. A víztartály feltöltéséhez csak a mérőpoharat használja.
9. Az áramütés elleni védelem érdekében a gőzölős tisztítót ne mártsa vízbe vagy más folyadékokba és ne használja nedves kézzel.
10. Az elektromos aljzatból való kicsatlakoztatásához soha ne húzza meg a tápvezetéket. A kicsatlakoztatásához fogja és húzza ki a csatlakozóvillát.
11. Győződjön meg arról, hogy a vezeték nem érintkezik forró felületekkel. A tárolása előtt hagyja teljesen lehűlni a gőzölős tisztítót.
12. Használaton kívül csatlakoztassa le a készüléket.
13. A gőzölős tisztítót ne használja, ha a vezeték megsérült vagy ha a készüléket leejtették vagy megsérült. Az áramütés kockázatának elkerülése érdekében ne szerelje szét a terméket. A vizsgálattal és/vagy javítással kapcsolatban vegye fel a kapcsolatot egy szakszervizzel. A tisztítógép nem megfelelő összeszerelés áramütés kockázatát eredményezheti.
14. A gőzölős tisztító használata közben folyamatosan tartson felügyelet alatt minden, gyerekek közelében használt készüléket. A készüléket bekapcsolt állapotban soha ne hagyja felügyelet nélkül.
15. Ne hagyja, hogy gyermekek használják a készüléket.
16. A forró alkatrészek, illetve a tisztítógép által létrehozott forró víz vagy gőz érintése égési sérüléseket okozhat. Mindig legyen óvatos, amikor forró víz van a tartályban.
17. Ezt a terméket kizárólag háztartási, nem pedig professzionális felhasználásra tervezték.

A TARTÁLY FELTÖLTÉSE A TISZTÍTÓGÉP HASZNÁLATA KÖZBEN

- Győződjön meg arról, hogy a készüléket ki-húzták.
- Csavarja le a biztonsági sapkát (3), szerelje fel a tölcser a tartály nyílásába, és töltsön be egy mérőpohárnyi folyadékot (6) (A ábra). Ne felejtse el, hogy a vízszint nem lépheti túl a poháron lévő maximum jelzést.
- Csavarja le a biztonsági sapkát (3).

- Dugasolja be a gőzölős tisztítót és várja meg, amíg a jelzőlámpa kialszik, jelezve, hogy a készülék használatra kész.
- **FONTOS MEGJEGYZÉS:** Soha ne töltsd fel újra a víztartályt amikor a készülék a hálózatra van csatlakoztatva.

HASZNÁLATI UTASÍTÁS

- Csatlakoztassa a kívánt tisztítótartozékot és csatlakoztassa a készüléket.
- A jelzőfény (5) bekapcsol, jelezve, hogy a készülék csatlakoztatva van.
- Amikor a gőzölős tisztító elérte a működéshez szükséges nyomást, akkor a jelzőfény (5) kikapcsol, jelezve, hogy használatra kész. Ez a művelet körülbelül 5 percet vesz igénybe. A használat során a figyelmeztető jelzőfény beés kikapcsol, jelezve, hogy a gőzölős tisztító visszaállítja a szükséges nyomást.
- Javasoljuk, hogy inkább rövid idejű sorozatokra nyomja meg ismételten a kezelőszervet (2), mint néhányszor hosszabb időszakokra, hogy fenntartsa a nyomást a vízfórralóban és növelje a gőz teljesítményét.
- Amikor behasználta a gőzölős tisztító használatát, akkor állítsa kikapcsolt (0) állásba a főkapcsolót, majd csatlakoztassa le a készüléket az elektromos hálózatról, várja meg amíg kihűl, és távolítsa el a tartozékokat.

TARTOZÉKOK

Kúpos szívófej (10)

- Helyezze be a kúpos szívófejet (10) a nyílásba (4), hogy a kúpos szívófejen levő akasztófüleket összeilleszti az alapon (4) levő furatokkal és teljesen elfordítja az óra járásának irányába (B ábra).

Körkefe (7) és ferde szívófej (8)

- Ezeket a tartozékokat a kúpos szívófejbe (10) vagy rugalmas tömlőbe (14) szerelheti be (D és E ábra).

Hajlékony tömlő (14)

- Ha hozzáférhetetlen helyeket akar elérni vagy a tisztítandó terület túl messze van, akkor használja a hajlékony tömlőt.
- A tömlőt a készülékre a kúpos szívófejnél leírttal azonos módon szerelheti fel (10).
- Szerelje fel a készülékhez tartozó egyes tartozékokat a tömlőre a lapos oldal felől.

Ablakés szövet tisztító tartozékok (11-12)

- Ezeket a tartozékokat bútor, kanapé, takarók, szövetek, stb. tisztításához használhatja.
- A szövetet (13) kanapé és fotelek érzékeny felületeinek tisztítására lehet használni.

GŐZÁRAMLÁS SZABÁLYZÁSA:

- A készülék rendelkezik egy szabályozótárcsával (2), amellyel a gőzáramlás szabályozható.
- A készülék használatát követően:
- Húzza ki a készüléket az elektromos aljzatból.
- Hagyja lehűlni a készüléket.
- Űrítse ki a vizet a tartályból. A biztonsági spka kinyitása előtt ellenőrizze, hogy a készülék teljesen nyomásmentes.
- Tisztítsa meg a készüléket.
- Tisztítás

TISZTÍTÁS ÉS KARBANTARTÁS

- Csatlakoztassa ki a készüléket az elektromos aljzatból.
- A megtisztítása előtt várja meg, amíg a gőzölős tisztító lehül.
- Nyomja meg a gőzszabályzót (2), hogy az összes gőz távozhasson.
- Csavarja le lassan a biztonsági sapkát (3).
- Engedje le a vizet a tartályból a készülék megdöntésével.
- Öblítse ki a tartályt, hogy a vízkő összes nyomát eltávolítsa. SOHA NE HASZNÁLJON ECETET VAGY EGYÉB VÍZKÖLTÁVOLÍTÓ ANYAGOT.
- Tisztítsa meg szappanos vízzel a tartozékokat.
- A házat SOHA NE merítse vízbe.
- Tárolja a gőzölős tisztítót hűvös, száraz helyen.

HOGYAN TÁVOLÍTHATJA EL A VÍZKÖVET ÉS A BEKÉRGESÉDÉST:

- A készülék megfelelő működése érdekében a kemény vízből származó vízkőtől és magnézium kérgesedéstől mentesen kell tartani.

A LEVÁLASZTHATÓ VÍZHÚTÓ TISZTÍTÁSA

- Ellenőrizze, hogy a készülék lehült-e (várjon legalább 3 órát a készülék lecsatlakoztatását követően)
- Ne feszítse fel a fedelet, és a nyitás előtt ellenőrizze, hogy a készülék teljesen nyomásmentes-e.
- Töltsd fel vízzel a vízfórralót, majd adja hozzá a választott vízkömentesítő anyagot.
- A felhasználási utasításoknak megfelelően hagyja hatni az anyagot.
- Rázza át alaposan, majd Űrítse ki teljesen
- Szükség esetén ismételje meg az eljárást.

ОПИСАНИЕ

ОСНОВНИ КОМПОНЕНТИ

1. Основен корпус.
2. Управление на парата
3. Защитна капачка
4. Вход за аксесоари
5. Светлинен индикатор

АКСЕСОАРИ

6. Чаша-мензура
7. Фуния
8. Кръгла четка
9. Наклонен накрайник
10. Конусообразен накрайник
11. Аксесоар за почистване на стъкла
12. Аксесоар за почистване на тъкани
13. Кърпа
14. Гъвкав маркуч

- В случай, че моделът уред, с който разполагате не притежава гореописаните присъставки, можете да ги придобие отделно в сервизите за техническо обслужване.

НАЧИН НА УПОТРЕБА

ЗАБЕЛЕЖКИ ПРЕДИ УПОТРЕБА:Х

- Уверете се, че изцяло сте отстранили опаковката на уреда.
- Подгответе уреда в зависимост от функцията, която желаете да осъществите:
 1. Напълнете резервоара най-много с една пълна чаша-мензура, която се предоставя с аксесоарите. Не добавяйте никакви вещества към водата, включително химически продукти, одеколон, перилни и миялни препарати и др. Това може да повреди сериозно уреда и да прекрати гаранцията.
 2. Не използвайте уреда без вода в резервоара. Ако уредът престане да произвежда пара, това означава, че в резервоара му няма вода.
 3. Винаги проверявайте дали повърхностите, предметите и тъканите, които ще се обработват са устойчиви на високотемпературна пара или подлежащи на такава обработка. Препоръчваме да проверявате указанията на производителя и, преди да използвате уреда, да направите проба върху някоя скрита част от

подлежащата на обработка повърхност или върху някаква мостра.

4. Ако използвате гъвкава тръба, първоначално насочете струята на парочистачката или текстилния парообразувател към вътрешността на контейнера, с цел да отстраните кондензираната се в тръбата пара.
5. Не наклоняйте парочистачката или текстилния парообразувател под ъгъл, надвишаващ 45°, тъй като заедно с парата от уреда може да излезе и вряща вода.
6. Внимание: Аксесоарите се загряват по време на тяхната употреба. Внимавайте, когато ги отстранявате.
7. За да запълните резервоара с вода, използвайте единствено чашата-мензура.
8. С цел да се предпазите от токов удар, не потопявайте парочистачката/текстилния парообразувател във вода или други течности, нито работете с нея с влажни ръце.
9. Не изтегляйте със сила кабела от контакта. Вместо това, хванете щепсела и го издърпайте, за да изключите уреда от мрежата.
10. Следва да бъде изключвана, когато не се използва.
11. При работа с парочистачката следва да се следи за всеки уред, намиращ се в близост до деца. Когато парочистачката е включена, не я оставяйте без надзор.
12. При допир до горещите части, до водата или до излизащата от уреда пара може да получите изгаряния. Винаги взимайте предпажителни мерки, когато в резервоара има вода.

ПЪЛНЕНЕНЕ НА РЕЗЕРВОАРА, ДОКАТО ИЗПОЛЗВАТЕ ПАРОЧИСТАЧКАТА.

- Уверете се, че уредът е изключен от мрежата.
- Отвъртете капачката (3), поставете фунията в отвора на резервоара и го напълнете с 1 чаша (5) (Фиг.А) Имайте предвид, че количеството вода не бива да надхвърля означението на чашата.
- Навийте защитната капачка (3)
- Включете парочистачката към електрическата мрежа и изчакайте светещият индикатор

тор да се изключи. Това показва, че апаратът е готов за употреба.

- **ВАЖНО!** Не пълнете резервоара при включен към мрежата уред.

УПОТРЕБА:

- Поставете аксесоара, който желаете и включете уреда.
- Светещият индикатор (5) ще светне, което означава, че уредът е включен към мрежата.
- Когато парочистачката /текстилния паробразовател достигне необходимото работно налягане, лампичката (5) ще изгасне. Това ще покаже, че вече можете да използвате уреда. Тази предварителна фаза отнема около 5 минути. Докато използвате парочистачката, лампичката ту светва, ту изгасва, което показва, че уредът възстановява необходимото налягане.
- За получаване на пара, натиснете управлението на парата (2), като поставите ключа (0) на положение ON.
- Препоръчваме да натиснете последователно и на къси интервали контролера (2), вместо на редки и по-дълги, за поддържане налягането в котелчето.
- При прекратяване употребата на парочистачката, поставете ключа (0) в положение OFF,зключете я от мрежата и изчакайте да изстине, за да отделите аксесоарите.

АКСЕСОАРИ

Конусообразен накрайник (10)

- Поставете конусообразния накрайник (10) в отворстие (4) така, че щифтовете на конусообразния накрайник да съвпадат с отворите на отворстието (4). След това го завъртете надясно докрая (Фиг.В).

Кръгла четка (8) и наклонена четка (9)

- Поставете тези аксесоари в конусообразния накрайник (10) или в гъвкавия маркуч (14) (Фиг. D. и E.)

Гъвкав маркуч (14)

- Ако местата за почистване не са леснодостъпни или са много отдалечени, използвайте гъвкавия маркуч.
- Поставете маркуча в уреда по начина, указан в упътването, за вкарване на конусообразния накрайник (10).

- Откъм плоската страна, прибавете към маркуча който и да е от включените в уреда аксесоари.

Аксесоар за почистване на стъкла и тъкани (11-12)

- Използвайте тези аксесоари за почистване на мебели, дивани, килими, дрехи и др.
- Кърпата (13) може да се използва за почистване на деликатни повърхности като дивани и фотьойли.

СЛЕД ПРИКЛЮЧВАНЕ НА РАБОТАТА С УРЕДА:

- Изключете уреда от електрическата мрежа.
- Изчакайте, докато парочистачката изстине, преди да пристъпите към почистването ѝ.
- Натиснете управлението на парата (2), за да позволите да излезе цялата пара.
- Бавно отвъртете осигурителната капачка (3).
- Източете водата от резервоара. За целта наклонете уреда.
- Изплакнете резервоара, за да отстраните всички остатъци от калцевие напластявания. **НЕ ИЗПОЛЗВАЙТЕ ОЦЕТ ИЛИ ДРУГИ ОЦЕТ ВЕЩЕСТВА ЗА ОТСТРАНЯВАНЕ НА КОТЛЕНИЯ КАМЪК.**
- Почистете аксесоарите със сапунена вода.
- Никога не потопявайте корпуса (1) във вода.
- Съхранявайте парочистачката на сухо и студено място.

ПОЧИСТВАНЕ

- Изключете уреда от захранващата мрежа и го оставете да се изстине, преди да започнете да го почиствате.
- Почистете уреда с влажна кърпа, напоена с няколко капки миеш препарат, след което го подсушете.
- За почистването на уреда не използвайте разтворители и препарати с киселинен или основен рН фактор, като белина и абразивни продукти.
- Не потапяйте уреда във вода или друга течност и не го поставяйте под течаща вода.

ОБРАБОТКА НА КОТЛЕНИЯ КАМЪК:

- Уредът работи изправно при условие, че е почистен от котлен камък или магнезий, отложени се в него при използване на силно варовита вода.

ПОЧИСТВАНЕ НА КОТЕЛЧЕТО

- Проверете дали уреда е студен (изчакайте поне 3 часа след като изключите уреда)
- Не насилвайте отвора на предпазната тапа. Уверете се, че уреда е изцяло декомпресиран преди да го отворите.
- Напълнете котелчето с вода и допълнете избрания препарат против калциеви отлагания.
- Оставете продукта да действа, като следвайте указанията за употреба.
- Разклатете енергично уреда и го изпразнете напълно.
- Ако е необходимо, повторете горното.

DESCRIERE

1. Corpul principal al aparatului
2. Controlul aburului
3. Capac de siguranță
4. Suport pentru accesorii
5. Lampă pilot

ACCESORII

6. Pahar de măsurare
7. Pâlnie
8. Perie rotundă
9. Duză curbă.
10. Duză conică.
11. Accesoriu pentru curățarea ferestrelor
12. Accesoriu pentru materiale textile
13. Lavetă
14. Furtun flexibil

- Dacă modelul aparatului dvs nu conține accesoriile descrise mai sus, acestea pot fi achiziționate și separat de la Service-ul de Asistență Tehnică.

INSTRUCȚIUNI DE UTILIZARE

ÎNAINTE DE UTILIZARE:

- Asigurați-vă că ați îndepărtat toate ambalajele produsului
- Pregătiți aparatul conform funcției pe care doriți să o utilizați:
 1. Umpleți rezervorul (la maxim), folosind recipientul pentru umplere cu apă furnizat. Nu adăugați substanțe în apă, inclusiv chimicale, parfum, detergent sau altceva similar. Aceasta poate deteriora serios dispozitivul, anulând garanția.
 2. Nu folosiți aparatul atunci când rezervorul pentru apă este gol. Dacă aparatul nu mai produce abur înseamnă că rezervorul de apă este gol.
 3. Asigurați-vă întotdeauna că suprafețele, obiectele și materialele textile care urmează a fi tratate sunt rezistente la sau compatibile cu aburul cu temperatură înaltă. Înainte de utilizarea aparatului, se recomandă consultarea instrucțiunilor producătorului și testarea acestuia pe o porțiune ascunsă a suprafeței care urmează a fi tratate sau pe un eșantion.
 4. Când utilizați furtunul flexibil, eliberați primul jet de la aparatul de curățat cu abur/vaporizatorul pentru țesături într-un recipient, pentru a îndepărta aburul

care s-ar fi putut condensa în interiorul furtunului.

5. În timpul folosirii, nu înclinați aparatul de curățat cu abur/vaporizatorul pentru țesături la un unghi de peste 45°, deoarece aceasta poate face ca împreună cu aburul să iasă și apa clocotită.
6. Niciodată nu îndreptați jetul de aburi spre persoane, animale sau dispozitive care au componente electrice.
7. Pentru a umple rezervorul pentru apă folosiți numai paharul de măsurat furnizat odată cu aparatul.
8. Pentru protecție împotriva riscului de electrocutare, nu scufundați aparatul de curățat cu aburi/vaporizatorul pentru țesături în apă sau alte lichide și nu îl manevrați cu mâinile ude.
9. Nu trageți niciodată de cablul de alimentare pentru a-l scoate din priză. Apucați ștecărul și trageți-l afară pentru a-l decupla.
10. Decuplați aparatul de la priză atunci când nu îl utilizați.
11. Nu folosiți aparatul de curățat cu abur/vaporizatorul pentru țesături dacă este deteriorat cablul sau dacă aparatul a fost scăpat sau este deteriorat.
12. Atingerea părților fierbinți, a apei fierbinți sau a aburului generat de aparatul de curățat poate provoca arsuri. Întotdeauna fiți prudent atunci când în rezervor există apă fierbinte.

UMPLEREA REZERVORULUI ÎN TIMPUL UTILIZĂRII APARATULUI DE CURĂȚAT

- Asigurați-vă de faptul că aparatul este scos din priză.
- Deșurbați capacul de siguranță (3), puneți pâlnia în orificiul rezervorului și umpleți-l cu o măsură din recipientul de umplere (6) (FigA). Rețineți că apa nu trebuie să depășească marcajul de pe recipientul de umplere.
- Deșurbați capacul de siguranță (3).
- Introduceți aparatul pentru curățat cu abur în priză și așteptați ca lampa pilot să se stingă, ceea ce indică faptul că aparatul este pregătit pentru utilizare.
- **NOTĂ IMPORTANTĂ:** Nu umpleți niciodată rezervorul pentru apă având aparatul introdus în priză.

INSTRUCȚIUNI PENTRU UTILIZATOR

- Atașați accesoriul pentru curățare dorit și introduceți aparatul în priză.
- Lampa pilot (5) se va aprinde, indicând astfel faptul că aparatul a fost introdus în priză.
- Atunci când aparatul pentru curățat cu abur are presiunea necesară pentru a funcționa, lampa pilot (5) se va stinge, indicând astfel că puteți începe să folosiți aparatul. Acest proces durează aproximativ 5 minute. În timpul utilizării, lampa pilot se va aprinde și se va stinge, indicând faptul că aparatul de curățat cu aburi reface presiunea necesară pentru funcționare.
- Vă recomandăm să folosiți aparatul prin apă-sări repetate și scurte ale butonului pentru abur (2) mai degrabă decât prin apăsarea de mai puține ori dar pe perioade mai lungi, astfel veți menține presiunea în rezervor.
- După ce terminați de folosit aparatul de curățat cu abur, puneți comutatorul pornit/oprit în poziția oprit (0), scoateți aparatul din priză și așteptați ca acesta să se răcească pentru a putea scoate accesoriile.

ACCESORII

Duza conică (10)

- Introduceți duza conică (10) în orificiul de intrare (4), potrivit ghidajele de pe duza conică în găurile orificiului de intrare (4) și rotind apoi în sensul acelor de ceasornic până la refuz (FigB).

Peria rotundă (8) și duza curbă (9)

- Montați aceste accesorii în duza conică (10) sau în furtunul flexibil (14) (FigD și E).

Furtunul flexibil (14)

- Dacă doriți să ajungeți în locuri greu accesibile sau dacă zona care trebuie curățată se află departe, folosiți tubul flexibil.
- Montați furtunul la aparat, așa cum se arată la montarea duzei conice (10).
- Potrivii la furtun toate accesoriile aparatului, dinspre capătul plat.

Accesoriile pentru curățarea geamurilor și țesăturilor (11-12)

- Folosiți aceste accesorii pentru curățarea podelei, ferestrelor, mobilei, canapelelor, țesăturilor etc.
- Laveta (13) poate fi folosită pentru curățarea unor suprafețe delicate, cum ar fi canapelele și fotoliile.
- Controlul jetului de abur:

- După ce ați terminat de folosit aparatului:
- Scoateți aparatul din priză.
- Lăsați aparatul să se răcească.
- Goliți apa din dispozitivul de fierbere. Verificați ca aparatul să fie complet depresurizat, înainte de a deschide capacul de siguranță.

CURĂȚAREA

- Decuplați aparatul de la priză și lăsați-l să se răcească înaintea oricărei operații de curățare.
- Curățați aparatul cu o cârpă umedă și câteva picături de detergent lichid, apoi uscați-l.
- Nu utilizați solvenți sau produse cu pH acid sau bazic, precum înălbitori sau produse abrazive, pentru curățarea aparatului.
- Nu introduceți niciodată aparatul în apă sau în orice alt lichid și nici nu țineți aparatul sub jet de apă.

TRATAREA DEPUNERILOR DE CALCAR:

- Pentru ca aparatul să funcționeze corect, trebuie menținut fără depunerile de calcar sau magneziu create prin folosirea apei dure.

CURĂȚAREA APARATULUI

- Verificați dacă aparatul s-a răcit (așteptați cel puțin 3 ore după deconectarea acestuia)
- Nu forțați deschiderea capacului de siguranță; asigurați-vă că aparatul este depresurizat complet înainte de deschidere.
- Umpleți cazanul cu apă și adăugați produsul anti-calcar selectat.
- Lăsați produsul la
- Scuturați viguros și goliți complet
- Dacă este necesar, repetați operația.

- اسحب الماء من الخزان ولهذا الغرض قم بإمالة الجهاز.
- اشطف الخزان لإزالة الرواسب الكلسية المترسبة. لا تستخدم خل أو مواد أخرى مزيلة للكلس.
- نظف الأدوات الملحقة بماء فيه صابون.
- لا تغسل أبداً الهيكل الرئيسي (1) في الماء.
- احفظ المنظف البخاري في مكان جاف وبارد.

التنظيف

- افصل قابس الجهاز من التيار الكهربائي واتركه يبرد قبل البدء بأي عملية تنظيف.
- نظف الجهاز بقطعة قماش مبللة ومشرية ببضع قطرات من المنظف ومن ثم جففه.
- لا تستخدم مواد مذيبة ولا منتجات بعنصر رقم هيدروجيني حمضي أو أساسي مثل المبيضات ولا منتجات كاشطة لتنظيف الجهاز.
- لا تغسل الجهاز في الماء أو سائل آخر، ولا تضعه تحت الصنبور.

معالجة القشور الكلسية:

- لأجل تشغيل مثالي للجهاز، فإنه يجب أن يكون خالياً من قشور الكلس أو المغنيسيوم، والتي تنشأ عن استعمال مياه عالية العسر.

تنظيف المرجل

- تأكد أن الجهاز يكون بارداً (انتظر 3 ساعات على الأقل بعد فصل الجهاز).
- لا تستعمل القوة بفتح صمام الأمان، تأكد أن الجهاز ينخفض ضغطه تماماً قبل المباشرة بفتحه.
- املا المرجل بالماء ثم أضف المنتج المضاد للتكلس الذي تم اختياره.
- اترك المنتج يفعل مفعوله باتباع إرشادات الاستعمال.
- رجه بقوة وأفرغه بالكامل.
- إذا لزم الأمر، كرر العملية.

- العملية حوالي ٥ دقائق. أثناء الاستعمال، سينطفئ المؤشر الضوئي ويضيء وهذا يدل على أن المنظف البخاري يستعيد الضغط اللازم.
- للحصول على البخار، اضغط جهاز التحكم بالبخار (2)، وذلك بوضع المفتاح (0) في وضع ON
- نوصي أن تضغط جهاز التحكم (2) بضغطات قصيرة ومتتالية، بدلاً من طويلة وقليلة، للحفاظ على الضغط في المرجل.

- عند الانتهاء من استعمال المنظف البخاري، ضع المفتاح (0) في الوضع Off، وقم بفصل الجهاز من التيار الكهربائي، انتظر حتى يبرد لإزالة الأدوات الملحقة.

الأدوات الملحقة

فوهة مخروطية (10)

- أدخل الفوهة المخروطية (10) في المنفذ (4) وذلك بمطابقة حافات الفوهة المخروطية مع فتحات المنفذ (4) وأدره من اليمين حتى الحد الأقصى (شكل B).

فرشاة مستديرة (8) وفوهة مائلة (9)

- ضع هذه الأدوات الملحقة في الفوهة المخروطية (10) أو في الخرطوم المرن (14) (شكل D و E).

خرطوم مرن (14)

- إذا كنت ترغب في الوصول إلى أماكن يصعب الوصول إليها أو المنطقة المراد تنظيفها بعيدة، فاستخدم الأنبوب المرن.
- ضع الخرطوم في الجهاز كما يوضحه وضع الفوهة المخروطية (10).

- أضف إلى الخرطوم، بالجزء المسطح، أي من الأدوات الملحقة المتضمنة في الجهاز.

أداة لتنظيف الزجاج والأنسجة (11-12)

- استخدم هذه الأدوات الملحقة لتنظيف الأرضيات، الزجاج، الأثاث، الكنبات، الأنسجة...
- قطعة القماش (13) يمكن استخدامها لتنظيف الأسطح الرقيقة مثل الكنبات والكراسي.

بعد الانتهاء من استعمال الجهاز:

- افصل قابس الجهاز من مصدر التيار الكهربائي.
- انتظر إلى أن يبرد المنظف البخاري قبل القيام بتنظيفه.
- اضغط جهاز التحكم بالبخار (2) ليسمح بخروج كل البخار.
- فك صمام الأمان (3) ببطء.

الوصف

بخار النسيج نحو داخل حاوية، لإزالة البخار الذي قد يتكثف داخل الأنبوب.

- 5. لا تقم بإزالة المنظفة البخارية/مرذاذ بخار النسيج أكثر من ٤٥ درجة أثناء استعمال الجهاز، كما هو الحال مع البخار قد يخرج الماء يغلي.
- 6. تحذير: إن الأدوات الملحقة تسخن أثناء استعمالها. فكن حذراً عند إزالتها.

- 7. لتعبئة الخزان بالماء، استخدم فقط كوب القياس.
- 8. للحماية من خطر حدوث صدمة كهربائية، لا تغطس المنظفة البخارية/مرذاذ بخار النسيج في ماء أو سائل أخرى، ولا تتعامل معها ويديك مبللتين.
- 9. لا تسحب أبداً بقوة سلك الكهرباء لفصله من مأخذ التيار. بدلاً من ذلك، أمسك القابس واسحبه لفصله.
- 10. يجب فصلها عندما لا تكون قيد الاستعمال.
- 11. من الضروري الإشراف على أي جهاز يستخدم بالقرب من الأطفال عند استخدام مرذاذ البخار. لا تترك المنظفة البخارية/مرذاذ بخار النسيج موصولة بدون إشراف.

- 12. قد تتعرض لحروق إذا لمست الأجزاء الساخنة أو الماء الساخن أو البخار الذي تقذفه المنظفة. اتخذ دائماً الاحتياطات عند وجود ماء ساخن في الخزان.

تعبئة الخزان أثناء استعمال المنظفة

- تأكد أن الجهاز تم فصله من التيار الكهربائي.
- فك صمام الأمان (3)، ثم ضع القمع في فتحة الخزان وقم بتعبئته بـ ١ كوب (6) (شكل A). لاحظ أن الماء لا ينبغي أن يتجاوز العلامة المؤشرة في الكوب.
- ثبت صمام الأمان (3).
- قم بتوصيل قابس المنظف البخاري بالتيار الكهربائي وانتظر حتى ينطفئ المؤشر الضوئي، وهذا يدل على أن الجهاز جاهز لاستعماله.
- تنبيه هام: لا تملأ أبداً من جديد الخزان بالماء إذا تم توصيل قابس الجهاز بمقبس التيار الكهربائي في الحائط.

الاستعمال:

- ضع الأداة اللازمة للتنظيف المراد القيام به ثم أوصل الجهاز بالتيار.
- سوف يضيء المؤشر الضوئي (5)، وهذا يدل على أن الجهاز تم توصيله بالتيار.
- عندما يكون للمنظف البخاري الضغط المطلوب لتشغيله فإن المؤشر الضوئي (5) سينطفئ وهذا يدل على أنه يمكن البدء باستخدامه. تستغرق هذه

المكونات الرئيسية

- 1- الهيكل الرئيسي
- 2- جهاز التحكم بالبخار
- 3- صمام أمان
- 4- منفذ للأدوات الملحقة
- 5- مؤشر ضوئي

الأدوات الملحقة

- 6- كوب قياس
- 7- قمع
- 8- فرشاة مستديرة
- 9- فوّهة مائلة
- 10- فوّهة مخروطية
- 11- أداة تنظيف الزجاج
- 12- أداة للأنسجة
- 13- قسطة قماش
- 14- خرطوم مرن

في حال لم يكن لدى طراز جهازك الملحقات المذكورة أعلاه، يمكن أيضاً شراؤها بشكل منفصل في مركز خدمات الصيانة التقنية.

طريقة الاستخدام

ملاحظات أولية للاستعمال:

- تأكد من إزالة جميع مواد التعبئة والتغليف من المنتج.
- قم بإعداد الجهاز وفقاً للوظيفة المطلوب القيام بها:
- 1. املأ الخزان بالماء (كحد أقصى) بقدر كوب القياس الذي تم تزويده. لا تضيف أي مادة إلى الماء، بما في ذلك المنتجات الكيميائية أو كولونيا أو المنظفات أو غيرها. وهذا يمكن أن يلحق ضرراً بالغا بالجهاز والغاء الضمان.
- 2. لا تستخدم الجهاز في حال عدم وجود ماء في الخزان. إذا توقف الجهاز عن إنتاج البخار فهذا يعني أن خزان الماء الخاص به فارغ.
- 3. تحقق دائماً من أن الأسطح والحاجيات والأقمشة التي سيتم معالجتها هي مقاومة و/أو متوافقة مع بخار بدرجة حرارة عالية. ونوصيك بالتحقق من إرشادات الشركة المصنعة، وأن تقوم، قبل استخدام الجهاز، بعمل اختبار على جزء مخفي من السطح المراد معالجته أو على عينة.
- 4. إذا كنت تستخدم الأنبوب المرن، فقم بتوجيه التدفق الأولي القادم من المنظفة البخارية/مرذاذ

ES) GARANTÍA Y ASISTENCIA TÉCNICA

Este producto goza del reconocimiento y protección de la garantía legal de conformidad con la legislación vigente. Para hacer valer sus derechos o intereses debe acudir a cualquiera de nuestros servicios de asistencia técnica oficiales.

Podrá encontrar el más cercano accediendo al siguiente enlace web: <http://solac.com>

También puede solicitar información relacionada poniéndose en contacto con nosotros por el teléfono que aparece al final de este manual.

Puede descargar este manual de instrucciones y sus actualizaciones en <http://solac.com>

EN) WARRANTY AND TECHNICAL ASSISTANCE

This product enjoys the recognition and protection of the legal guarantee in accordance with current legislation. To enforce your rights or interests you must go to any of our official technical assistance services.

You can find the closest one by accessing the following web link: <http://solac.com>

You can also request related information by contacting us by phone.

You can download this instruction manual and its updates at <http://solac.com>

DE) GARANTIE UND TECHNISCHER SERVICE

Dieses Produkt ist von der gesetzlichen Garantie gemäss der geltenden Gesetzgebung geschützt. Um Ihre Rechte und Interessen geltend zu machen, müssen Sie eines unserer offiziellen Servicezentren aufsuchen.

Über folgenden Link finden Sie ein Servicezentrum in Ihrer Nähe: <http://solac.com>

Sie können auch Informationen anfordern, indem Sie sich mit uns in Verbindung setzen.

Sie können dieses Benutzerhandbuch und seine Aktualisierungen unter <http://solac.com>

FR) GARANTIE ET ASSISTANCE TECHNIQUE

Ce produit est reconnu et protégé par la garantie établie conformément à la législation en vigueur.

Pour faire valoir vos droits ou intérêts, vous devrez vous adresser à l'un de nos services d'assistance technique agréés.

Pour savoir lequel est le plus proche, vous

pouvez accéder au lien suivant : <http://solac.com>
Vous pouvez aussi nous contacter pour toute information.

Vous pouvez télécharger ce manuel d'instructions et ses mises à jour sur <http://solac.com>

PT) GARANTIA E ASSISTÊNCIA TÉCNICA

Este produto goza do reconhecimento e proteção da garantia legal em conformidade com a legislação em vigor. Para fazer valer os seus direitos ou interesses, deve recorrer sempre aos nossos serviços oficiais de assistência técnica.

Poderá encontrar o mais próximo de si através do seguinte website: <http://solac.com>

Também pode solicitar informações relacionadas, pondo-se em contacto connosco.

Pode fazer o download deste manual de instruções e suas atualizações em <http://solac.com>

IT) GARAZIA E ASSISTENZA TECNICA

Questo prodotto possiede il riconoscimento e la protezione della garanzia legale di conformità con la legislazione vigente. Per far valere i suoi diritti o interessi, dovrà rivolgersi a uno qualsiasi dei nostri servizi ufficiali di assistenza tecnica.

Può trovare il più vicino cliccando sul seguente link: <http://solac.com>

Inoltre, può richiedere informazioni mettendosi in contatto con noi.

Può scaricare questo manuale di istruzioni e i suoi aggiornamenti da <http://solac.com>

NL) GARANTIE EN TECHNISCHE ONDERSTEUNING

Dit product valt onder de legale garantievoorwaarden zoals bepaald in de actuele wetgeving. Om een beroep te doen op uw rechten of aanspraken kunt u contact opnemen met onze officiële technische service.

U kunt de dichtstbijzijnde technische service vinden op de website: <http://solac.com>

Voor verdere informatie kunt u ook contact met ons opnemen.

U kunt deze gebruiksaanwijzing en eventuele actualiseringen ervan downloaden via <http://solac.com>

PL) GWARANCJA I SERWIS TECHNICZNY

Ten produkt jest uznawany i chroniony

prawną gwarancją zgodnie z obowiązującymi przepisami. W celu wyegzekwowania swoich praw lub interesów, należy udać się do dowolnego z naszych oficjalnych usług pomocy technicznej.

Najbliższy punkt można znaleźć, korzystając z poniższego linku: <http://solac.com>

Można również poprosić o informacje, kontaktując się z nami.

Można też pobrać niniejszą instrukcję obsługi i jej aktualizacje <http://solac.com>

BG) ГАРАНЦИЯ И ТЕХНИЧЕСКА ПОМОЩ

Настоящият продукт има законна гаранция, в съответствие с действащото законодателство. За да упражните правата си на потребител следва да се насочите към някой от нашите оторизирани сервиси.

Най-близкия до Вас сервис можете да откриете на следния линк: <http://solac.com>

Също така, можете да потърсите информация, свързвайки се с нас (вижте на последната страница на наръчника).

Наръчника с указания и неговите осъвременявания можете да свалите на следния <http://solac.com>

CZ) ZÁRUKA A TECHNICKÁ PODPORA

Tento produkt má uznání a ochranu právní záruky v souladu s platnými právními předpisy. Chcete-li uplatnit vaše práva nebo zájmy, musíte navštívit některý z našich oficiálních servisů technické podpory.

Nejbližší můžete najít na následujícím odkazu: <http://solac.com>

Můžete si také vyžádat související informace, a to tak, že nás kontaktujete.

Tento návod k obsluze a jeho aktualizace si můžete stáhnout na adrese <http://solac.com>

SK) ZÁRUKA A TECHNICKÁ POMOC

Tento výrobok má uznanie a ochranu právnej záruky v súlade s aktuálnou legislatívou. Ak si chcete presadiť svoje práva, musíte prejsť do našich oficiálnych služieb technickej pomoci.

Najbližšie služby nájdete na nasledujúcom webovom odkaze: <http://solac.com>

Ak požadujete aj súvisiace informácie, môžete sa obrátiť na nás.

Tento návod na obsluhu a jeho aktualizácie si môžete prevziať z lokality <http://solac.com>

HU) GARANCIA ÉS TECHNIKAI SEGÍTSÉGNYÚJTÁS

Ez a termék a hatályos jogszabályokkal összhangban a jogi garancia elismerését és védelmét élvezi. Jogainak vagy érdekeinek érvényesítése érdekében igénybe kell vennie hivatalos technikai segítségnyújtási szolgáltatásainkat.

A legközelebbi irodánkat a következő internetes linken keresztül találhatja meg: <http://solac.com>

Amennyiben további kapcsolódó információkat szeretne kapni, lépjen velünk kapcsolatba.

A jelen használati útmutatót és annak frissítéseit a <http://solac.com> címen töltheti le.

RO) GARANȚIE ȘI ASISTENȚĂ TEHNICĂ

Acest produs beneficiază de recunoașterea și protecția garanției legale în conformitate cu legislația în vigoare. Pentru a vă exercita drepturile sau interesele, trebuie să vă adresați unuia dintre serviciile noastre oficiale de asistență tehnică.

Puteți găsi cel mai apropiat serviciu de asistență tehnică accesând următorul link web: <http://solac.com>

De asemenea, puteți solicita informații conexe, contactând-ne (consultați ultima pagină a manualului).

Puteți descărca acest manual de instrucțiuni și actualizările sale <http://solac.com>.

الضمان والمساعدة التقنية (AR)

يحظى هذا المنتج بالاعتراف والحماية من الضمان القانوني وفقاً للتشريعات النافذة. لطلب حقوقك أو مصالحك يجب عليك مراجعة أي مركز من مراكزنا لخدمات المساعدة التقنية الرسمية. يمكنك العثور على الأقرب عن طريق الدخول إلى رابط الموقع التالي:

<http://solac.com> (حسب العلامة التجارية)
كما يمكنك طلب المعلومات ذات الصلة عن طريق الاتصال بنا عبر الهاتف.
ويمكنك تحميل دليل التعليمات هذا وتحديثاته على الموقع

<http://solac.com>

AR) ARGENTINA - SOUTH AMERICA

Av. del Libertador 1298,(B1638BEY)
Vicente López (Pcia.Buenos Aires)
541153685223

BG) BULGARIA - EUROPE

265,Okolovrasten Pat, Mladost 4 1766
SOFIA
35929211120

DZ) ARGELIA - AFRICA

46, Ave MAX MARCHAND
Oran
213041532020

ES) ESPAÑA - EUROPE

Avda. Los Huetos, 79-81
1010 Vitoria
902012539
atencioncliente@solac.com

FR) FRANCIA - EUROPE

ZA Les Bas Musats, 18
Les Bas Musats 89100
Malay-le-Grand
03 86 83 90 90

HU) HUNGRÍA - EUROPE

Késmárk utca 11-13 1158
BUDAPEST
+36 1 370 4519

IND) INDIA - ASIA

C-175, Sector-63, Noida,
Gautam Budh Nagar - 201301
Delhi
(+91) 120 4016200

LB) LÍBANO - MIDDLE EAST

Imasdounian Building 701064 Zalka,
Beirut
961 1 887 501

LT) LITUANIA - EUROPE

Strazdo g. 70A LT-48460
Kaunas
8-37 759025

MAR) MARRUECOS - AFRICA

4 Rue Lot Smara
Oulfa
Casablanca
(+212) 522 89 40 21

ME) MONTENEGRO - EUROPE

Rastovac bb, 81400
Niksic
+382 40 217 055

MXN) MEXICO - AMERICA

Rosas Moreno N° 4-203 Colonia de San Rafael C.P.
06470 – Delegación Cuauhtémoc
Ciudad de México
(+52) 55 55468162

NL) HOLANDA - EUROPE

Wartelstraat 2, 8223 EH
Lelystad
0320-237930

PER) PERU - AMERICA

Calle los Negocios 428, Surquillo
Lima
(511) 421 6047

PT) PORTUGAL - EUROPE

Avenida Rainha D. Amélia, nº12-B 1600-677 Lisboa
+351 210966324

SA) SOUTHAFRICA - AFRICA

Unit 25 & 26, San Croy Office Park, Die Agora Road,
Croydon, Kempton Park, 1619
Johannesburg
(+27) 011 392 5652

solac

lo que hacemos, lo hacemos bien
what we do, we do well

Español / **ES**

English / **EN**

Français / **FR**

Deutsch / **DE**

Português / **PT**

Italiano / **IT**

Nederlands / **NL**

Česky / **CS**

Polski / **PL**

Slovenský / **SK**

Magyar / **HU**

българск / **BG**

Română / **RO**

العربية / **AR**



www.solac.com